

GMK5250XL-1

Product Guide



 250 t

 78,5 m

 11,2 - 33,8 m

 109 m

GROVE GMK5250XL-1

The longest boom on 5 axles.

Der längste Hauptausleger auf 5 Achsen.

Le plus longue flèche sur 5 essieux.

La pluma más larga en cinco ejes.

Il braccio più lungo su cinque assi.

Пятиосный кран с самой длинной стрелой в классе.



Features

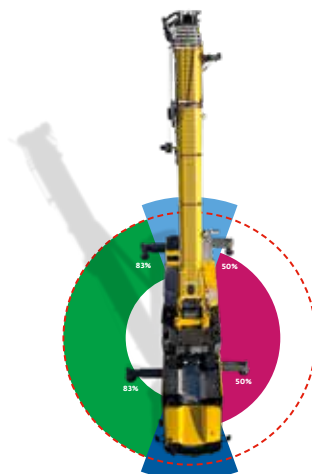
- VIAB turbo clutch enables wear-free starting and braking.*
Verschleißfreies Anfahren und Bremsen mit VIAB Turbo Retarder Kupplung.*
Embrayage turbo VIAB assurant des démarrages et freinages sans usure.*
Embrague hidrodinámico VIAB turbo que permite arranque y retención sin fricción.*
La frizione VIAB Turbo consente partenza e frenatura esenti da usura.*
Пуск и остановка без износа, благодаря турбомуфте VIAB.*



- Logistic benefits due to interchangeable counterweight slabs and self-rigging auxiliary hoist.
Einfache Logistik durch austauschbare Gegengewichte und selbstrüstendes Hilfshubwerk.
Avantages du point de vue logistique grâce aux blocs de contrepoids interchangeables et au treuil auxiliaire autobloquant à montage autonome.
Ventajosa logística gracias a la intercambiabilidad de los contrapesos y el auto-montaje del cabrestante auxiliar.
Vantaggi logistici grazie al contrappeso in lastre intercambiabili e all'organo ausiliario con auto-allestimento.
Преимущества для логистики, благодаря взаимозаменяемости противовесов и самоустанавливающейся вспомогательной лебедке.



- MAXbase variable outrigger positioning for increased capacities and flexibility on jobsites.
MAXbase - mit der variablen Abstützpositionierung steigern Sie Traglast und Flexibilität am Einsatzort.
MAXbase : Positionnement variable des stabilisateurs pour accroître les capacités de levage et la flexibilité sur les chantiers.
El sistema MAXbase de apertura variable de los estabilizadores aporta mayor capacidad y flexibilidad en el lugar de trabajo.
Stabilizzazione variabile MAXbase per maggiori capacità di sollevamento e flessibilità in cantiere.
MAXbase система с адаптивно-изменяемым расположением аутригеров для обеспечения наибольшей грузоподъемности и маневренности на любой площадке!



* Optional equipment, Zusatzausrüstung, Equipements optionnels, Equipos opcionales, Accessori opzionali, Дополнительное оснащение

Jobsite benefits

- Lower operating costs due to 30% less diesel consumption on the driveline.

Niedrigere Betriebskosten durch einen um 30% verringerten Dieserverbrauch im Antriebsstrang.

Coûts d'exploitation réduits grâce à un gain de 30% de consommation de diesel sur la transmission.

Bajo coste de operación gracias a la reducción de un 30% en el consumo de combustible del grupo propulsor.

Minori costi operativi grazie al 30% in meno di consumo di diesel sulla trasmissione.

Более низкие эксплуатационные расходы, благодаря снижению на 30% расхода дизельного топлива на линии трансмиссии.

- Higher utilization from unmatched load charts usually offered by 6 axle cranes.

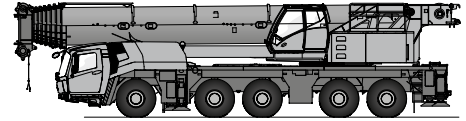
Höhere Auslastung aufgrund herausragender Traglasten, die sonst nur von 6-Achsern erreicht werden.

Taux d'exploitation accru, grâce à des capacités de charge sans égales habituellement rencontrées sur les grues à 6 essieux.

Mayor campo de aplicación gracias a unas tablas de carga propias de grúas de 6 ejes.

Maggiore produttività grazie a capacità di carico possibili solitamente solo con gru 6 assali.

Более интенсивная эксплуатация, благодаря большой грузоподъемности, как правило присущей шестиосным кранам.



Manitowoc Crane Care™

The assurance of the world's most advanced crane service and support to get you back to work fast.

Manitowoc Crane Care vereint alle Serviceleistungen von Manitowoc im Produktsupport vor und nach dem Kauf: Ersatzteile, Service, technische Dokumentation, technischer Support und Schulung, alles aus einer Hand.

L'assurance de temps morts réduits grâce à la meilleure qualité de service et d'assistance pour grues au monde.

La seguridad de contar con el más avanzado servicio técnico y soporte de grúa para ayudarlo a volver rápido al trabajo.

La garanzia dell'assistenza e della manutenzione per gru più avanzate del mondo per riprendere velocemente il lavoro.

Гарантия лучшего в мире обслуживания кранового оборудования и техподдержки, для максимального быстрого восстановления работоспособности.

Manitowoc Finance™

Financial tools that help you capitalize on opportunity with solutions that fit your needs.

Individuelle Finanzierungslösungen, mit unseren Kooperationspartnern entwickelt, um Ihre bereits bestehenden Finanzierungsstrukturen zu ergänzen.

Des outils financiers qui vous aident à investir à bon escient grâce à des solutions adaptées à vos besoins.

Herramientas financieras que le ayudan a sacar provecho de las oportunidades, con soluciones que se ajustan a sus necesidades.

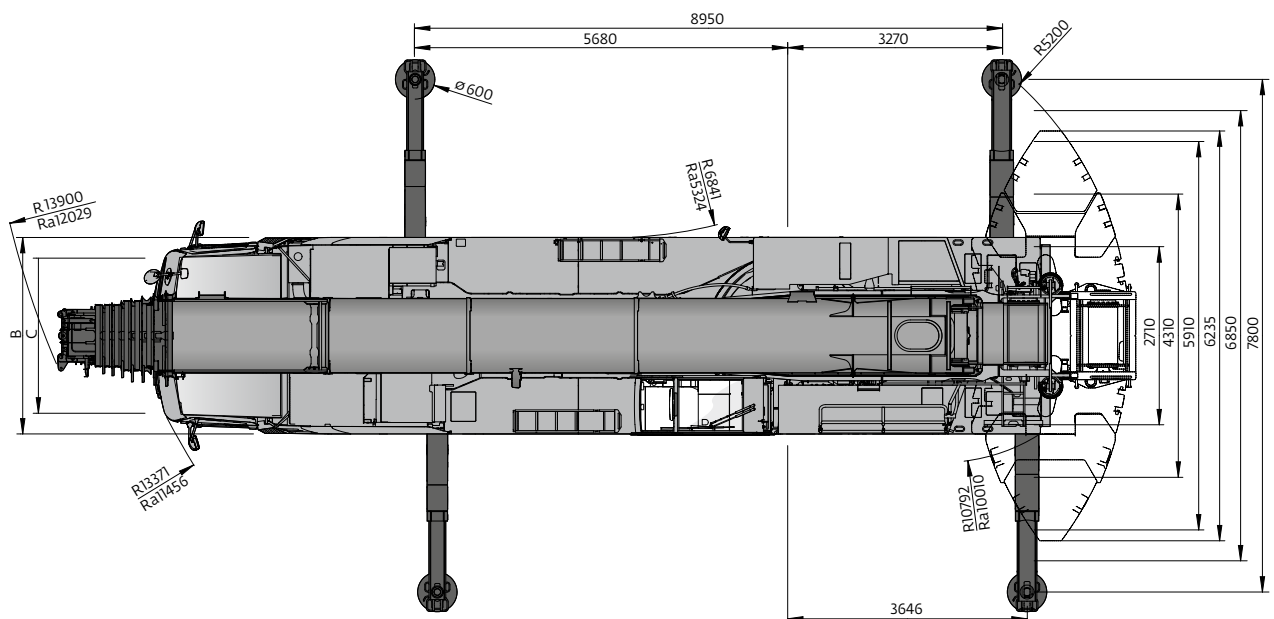
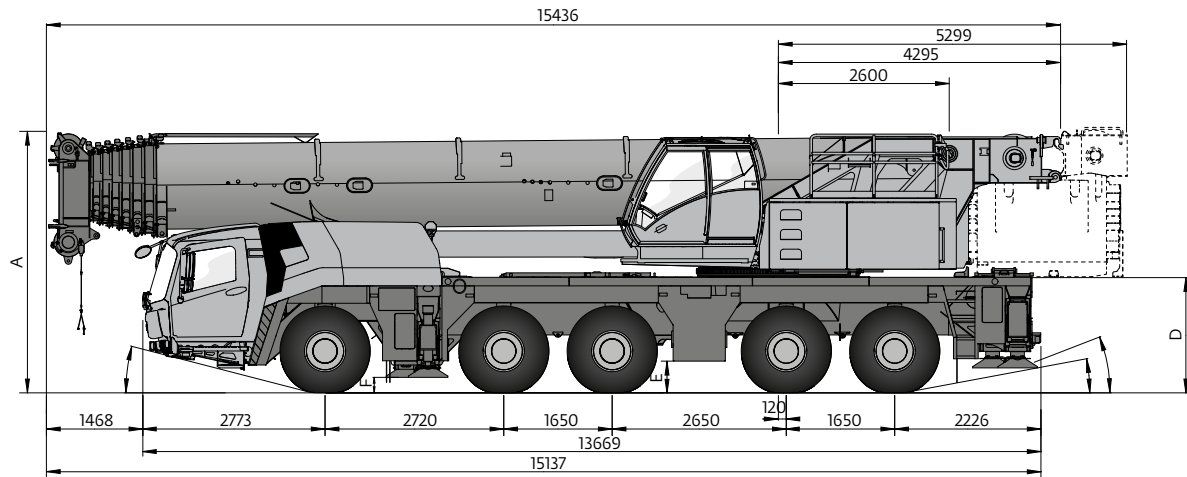
Strumenti finanziari che consentono di capitalizzare le opportunità con soluzioni che si adattano alle vostre esigenze.

Финансовые инструменты, позволяющие вам развивать бизнес, опираясь на решения, отвечающие вашим потребностям.


Contents • Inhalt • Contenu Contenido • Contenuto • Содержание

Dimensions • Abmessungen • Encombremet • Dimensiones • Dimensioni • Размеры	5
Data • Daten • Caractéristiques • Datos • Dati • Данные	6
Dimensions • Abmessungen • Encombremet • Dimensiones • Dimensioni • Размеры	7
Counterweight • Gegengewicht • Contrepoids • Contrapesos • Contrappesi • Противовес	7
Auxiliary hoist • Hilfshubwerk • Treui auxiliaire • Cabrestante auxiliar • Argano secondario • Лебедка вспомогательного подъема	8
Hose reel • Schlauchtrommel • Enrouleur • Bobina de manguera • Avvolgitubo • Барабан лебедки	8
Jib combinations • Spitzenkombinationen • Combinaisons de fléchettes • Combinaciones de Plumín	
Combinazioni del jib • Комбинации гуськов	9
Working Range • Arbeitsbereiche • Diagramme de levage • Gama de trabajo • Area di lavoro • Грузовысотные характеристики	10
Load charts • Traglasten • Capacités de levage • Capacidades • Tabelle di portata • Таблицы грузоподъемности	11
Working Range • Arbeitsbereiche • Diagramme de levage • Gama de trabajo • Area di lavoro • Грузовысотные характеристики	23
Swingaway (hydraulic luffing) • Klappspitze (hydraulisch wippbar) • Fléchette (relevage hydraulique)	
Plumín articulado (angulable hidráulicamente) • Prolunga tralicciata (brandeggio idraulico)	
Удлинитель стрелы (с гидравлическим изменением вылета)	24
Working Range • Arbeitsbereiche • Diagramme de levage • Gama de trabajo • Area di lavoro • Грузовысотные характеристики	27
Swingaway with boom extension (hydraulic luffing) • Klappspitze mit Auslegerverlängerung (hydraulisch wippbar)	
Fléchette avec insert en rallonge de flèche (relevage hydraulique) • Plumín articulado con extension de pluma (angulable hidráulicamente) • Prolunga tralicciata con estensione braccio (brandeggio idraulico)	
Удлинитель стрелы (с гидравлическим изменением вылета)	28
Working Range • Arbeitsbereiche • Diagramme de levage • Gama de trabajo • Area di lavoro • Грузовысотные характеристики	30
Swingaway with boom extension and jib extension (hydraulic luffing) • Klappspitze mit Auslegerverlängerung und Spitzenverlängerung (hydraulisch wippbar) • Dispositif escamotable avec rallonge de flèche et fléchette (relevage hydraulique) • Plumín articulado con extension de pluma y extension de brazo (angulable hidráulicamente) • Prolunga tralicciata con estensione braccio e estensione jib (brandeggio idraulico) • Удлинитель стрелы и гуська (с гидравлическим изменением вылета)	31
Specification	32
Technische Daten	33
Caractéristiques techniques	34
Características técnicas	35
Caratteristiche	36
Технические характеристики	37
Load charts • Traglasten • Capacités de levage • Capacidades • Tabelle di portata • Таблицы грузоподъемности	38
Notes • Notizen • Notes • Notas • Note • Примечания	39

Dimensions • Abmessungen • Encombrement Dimensiones • Dimensioni • Размеры



Ra = Radius all wheels steered • Radius allradgelenkt • Rayon toutes les roues directrices • Radio de giro con todas las ruedas giradas • Raggio di curva con tutte le ruote sterzate
Радиус поворота при управлении всеми колесами

	A	A 130 mm**	B	C	D	E	F	α	β	β ₁
385/95 R25	3950	3820	3000	2570	1822	486	228	14	8	6
445/95 R25	4000	3870	3000	2510	1872	536	278	16	10	8
525/80 R25	4000	3870	3100	2530	1872	536	278	16	10	8

** Lowered • Abgesenkt • Surbaissée • Rebaja • Abbassato • Сниженный

Data • Daten • Caractéristiques • Datos • Dati • Данные



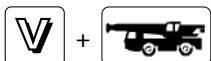
	Total									
< 10 000	on request*									x
12 000	60 000	10 x 6	385/95 Steel	Upper part of split hook block / single line	0 t	x			x (+400 kg)	
12 000	60 000	10 x 6	445/95 Alu	Upper part of split hook block / single line	0 t	x			x (+400 kg)	
12 000	60 000	10 x 6	385/95 Alu	Upper part of split hook block / single line	0 t	x	x		x (+500 kg)	
< 16 500	82 500	10 x 8	445/95 Steel	1 sheave	21 t	x	x		x (+500 kg)	

* on request • auf Anfrage • sur demande • su richiesta • bajo demanda • a pedido • no zaprosy
 Tolerances may occur. For detailed weight information refer to axle weight calculation sheets. • Toleranzen können auftreten. Detaillierte Gewichtsangaben erhalten Sie auf den Achslast-Berechnungsunterlagen. •
 Des tolerances sont acceptables. Pour des informations de poids détaillées, se reporter aux planches de calcul de poids de l'essieu. • Se aceptan tolerancias. Para obtener información detallada sobre el peso, consulte las
 hojas de cálculo de peso de los ejes. • Ci possono essere tolleranze. Per informazioni dettagliate sul peso consultare i fogli di calcolo del peso dell'asse. • Возможны отклонения. Подробную информацию
 по массе см. в расчетных таблицах нагрузок на ось.



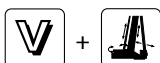
Lifting Capacity Traglast Force de levage Capacidad de elevación Capacità di sollevamento Грузоподъемность	Sheaves Rollen Poulies Poleas Carrucole Шкивы	Weight Gewicht Poids Peso Peso Масса	Parts of line Stränge Brins Ramales de cable Numero di funi Кратность запасовки	Possible load with crane* Mögliche Traglast am Kran* Capacite possible sur la grue* Carga posible con la grúa* Portata ammissibile con la gru* Допустимая нагрузка для крана*
200 t	9	2400 kg	2-18 •	180 t •
160 t	7	1750 kg	2-15	150 t
125 t	5	1650 kg	2-11	110 t
80 t	3	950 kg	2-7	70 t
32 t	1	600 kg	2-3	30 t
12 t	H/B	300 kg	1	10 t

* varies depending on national regulations • variiert je nach Ländervorschrift • fonction des réglementations nationales • variaciones dependiendo de las regulaciones nacionales
 varia in funzione delle normative nazionali • изменяется в зависимости от национальных норм.
 0° over rear with additional equipment • Nach hinten mit Zusatzausrüstung • En arrière avec équipement supplémentaires • Por la parte trasera con equipo adicional
 Sul posteriore con equipaggiamento ausiliario • Назадней частью со специальным оборудованием



	1	2	3	4	5	6	7	8	9	10	11	12	13	14	15	16	R	
km/h	6,8	8,2	10,4	12,2	15,1	18,3	22,1	26,6	30,1	36,3	44,6	54,4	66,7	80,3	85,0	85,0	6,0	50 %
	14.00R25 (385/95R25), 16.00R25 (445/95R25), 20.5R25 (525/80R25)																	

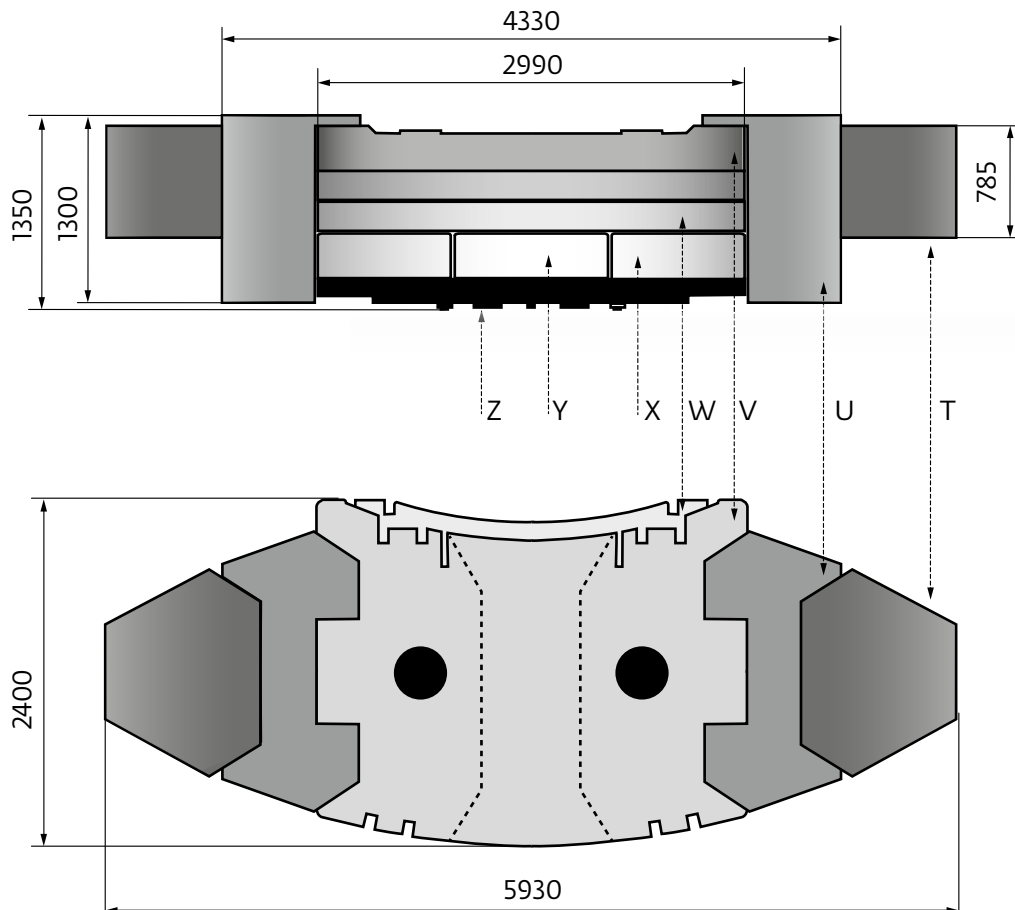
* Theoretical gradeability • Theoretisches Steigvermögen • Aptitude théorique en pente • Inclinación teórica • Pendenza teorica • Преодолеваемый уклон (теор.)




	Infinitely variable • Stufenlos • Progressivement variable • Infinitamente variable • Infinitamente variable • Плавно-изменяемый	Rope • Seil Cable • Cable Fune • Канат	Max. single line pull • Max. Seilzug • Effort maxi au brin simple • Tiro máximo por ramal • Tiro max. per singola fune • Макс. натяжение каната
	0 - 125 m/min Single line • Einfacher Strang Brin simple • Ramal simple • Tiro a fune singola • Однократная запасовка	22 mm/300 m	104,0 kN
	0 - 125 m/min Single line • Einfacher Strang Brin simple • Ramal simple • Tiro a fune singola • Однократная запасовка	22 mm/330 m	104,0 kN
	0 - 1,45 min ⁻¹		
	-1,5° to + 82° approx. 65 s • ca. 65 s env. 65 s • aproximadamente 65 s aproximadamente 65 s • примерно 65 с		
	13,4 to 78,5 m approx. 600 s • ca. 600 s env. 600 s • aproximadamente 600 s aproximadamente 600 s • примерно 600 с		

Dimensions • Abmessungen • Encombrement Dimensiones • Dimensioni • Размеры

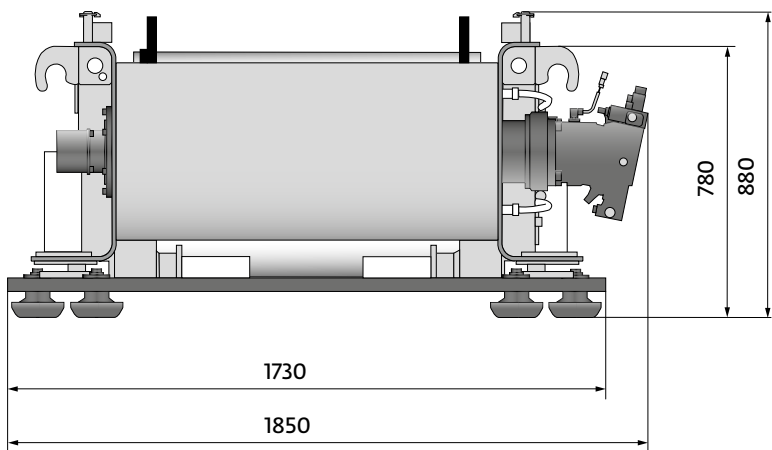
Counterweight • Gegengewicht • Contrepoids • Contrapeso • Contrappeso • Противовес



	Z 7,0t	Y 4,5t	X 4,75t	W 9,5t	V 10,0t	U 10,0t	T 5,0t
7,0t	x						
16,5t	x		2x				
21,0t	x	x	2x				
26,0t	x		2x	x			
30,5t	x	x	2x	x			
35,5t	x		2x	2x			
40,0t	x	x	2x	2x			
45,5t	x		2x	2x	x		
50,0t	x	x	2x	2x	x		
70,0t	x	x	2x	2x	x	2x	
80,0t	x	x	2x	2x	x	2x	2x

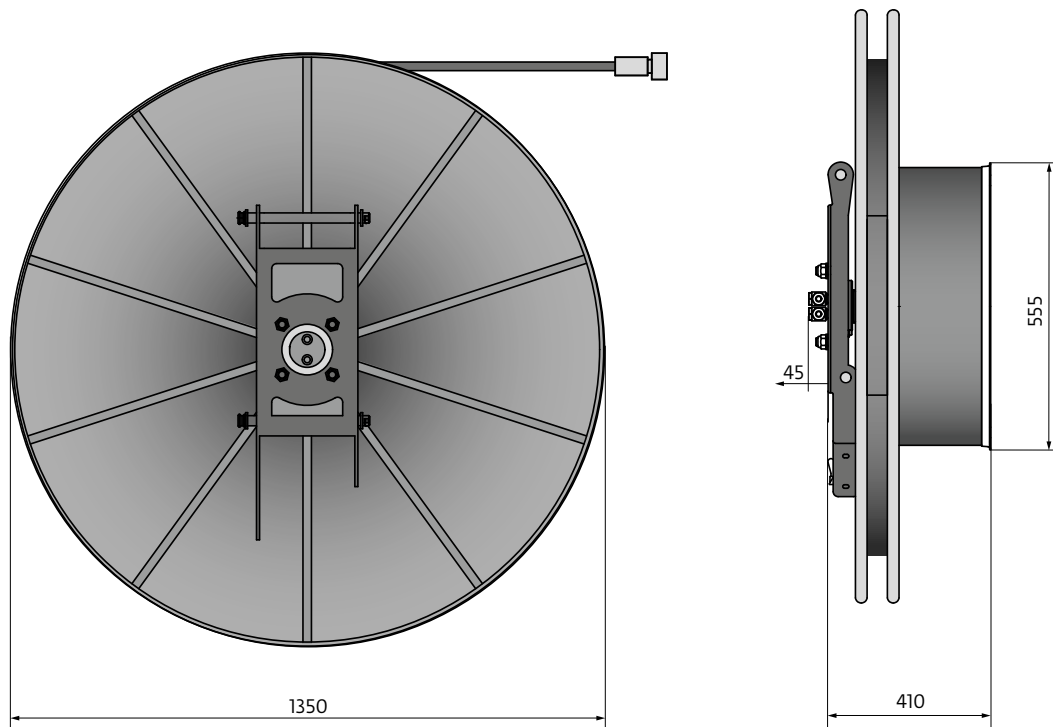
**Dimensions • Abmessungen • Encombrement
Dimensiones • Dimensioni • Размеры**

**Auxiliary hoist • Hilfshubwerk • Treui auxiliaire • Cabrestante auxiliar
Argano secondario • Лебедка вспомогательного подъема**



kg	2.255
----	-------

Hose reel • Schlauchtrommel • Enrouleur • Bobina de manguera • Anvolgitubo • Барабан лебедки

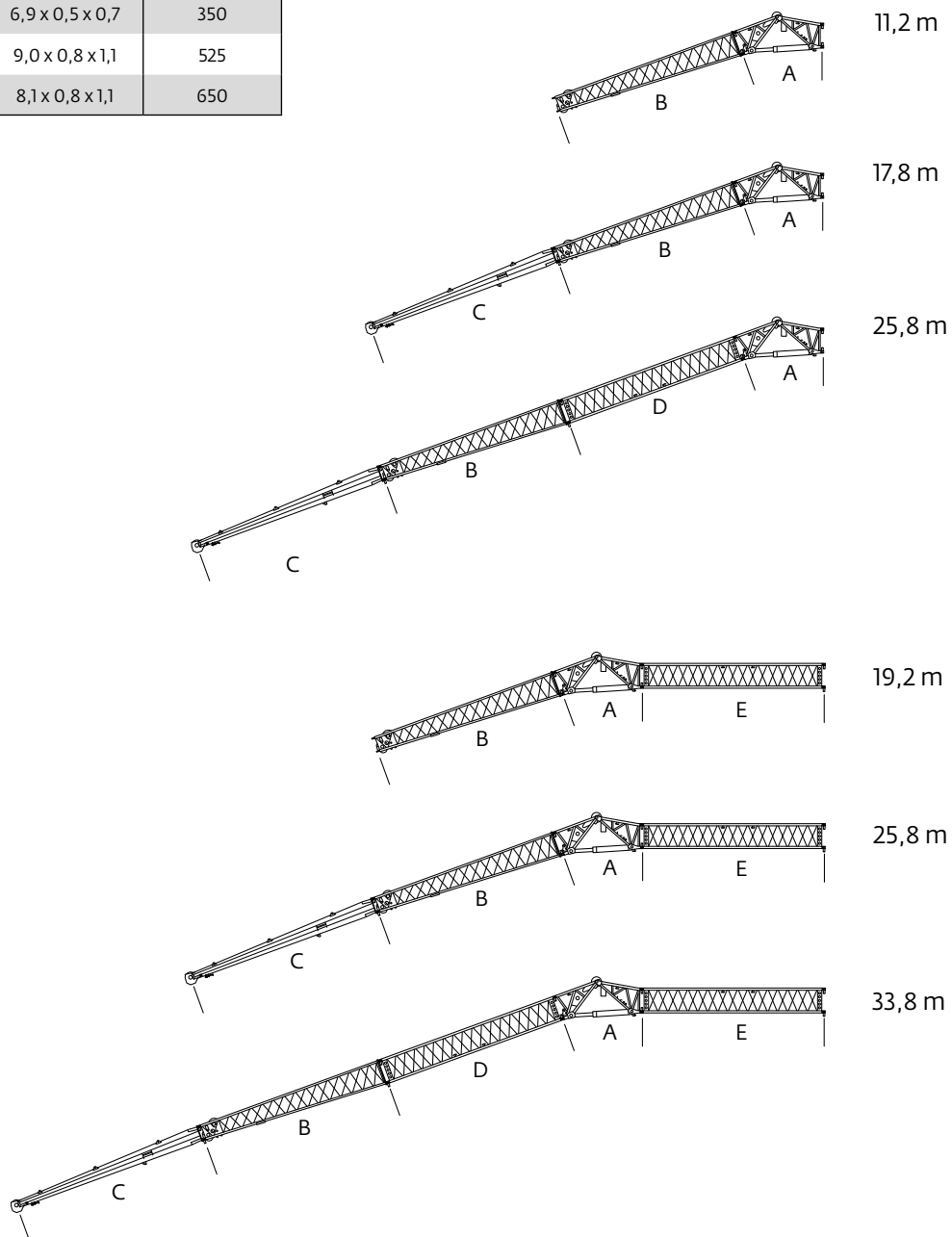


kg	190
----	-----

Dimensions • Abmessungen • Encombrement Dimensiones • Dimensioni • Размеры

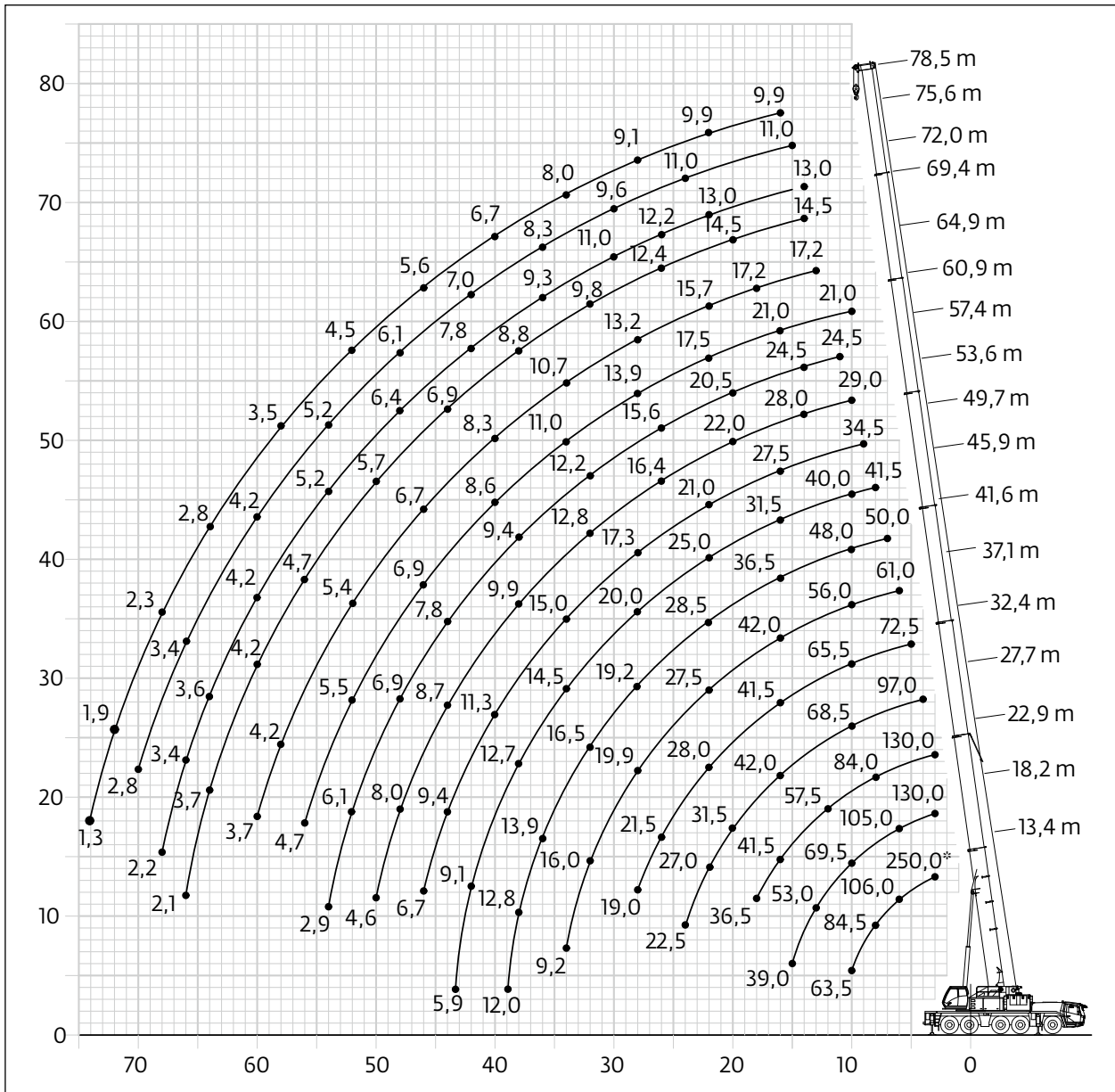
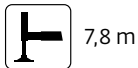
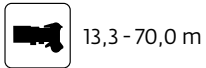
Jib combinations • Spitzenkombinationen • Combinaisons de fléchettes
Combinaciones de plumín • Combinazioni del jib • Комбинации удлинителя стрелы

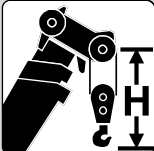
	L x W x H (m)	kg
A	3,8 x 0,8 x 1,3	950
B	8,5 x 0,8 x 1,1	575
C	6,9 x 0,5 x 0,7	350
D	9,0 x 0,8 x 1,1	525
E	8,1 x 0,8 x 1,1	650



Working range • Arbeitsbereiche • Diagramme de levage Gama de trabajo • Area di lavoro • Грузовысотные характеристики

Telescopic boom • Teleskopausleger • Flèche principale • Pluma telescópica
Braccio telescopico • Телескопическая стрела



	Hook block • Hakenflasche • Crochet-moufle • Gancho • Ganci • Крюковой блок (t)	H (mm)
	200 D	3800
160 D	3650	
125 D	3600	
80 E/D	3600	
32 E	3400	
12 H/B	2800	

* Nominal capacity - Over rear with special equipment • Nentraglast - Nach hinten mit Sonderausrüstung • Capacité nominale - En arrière avec équipement supplémentaire • Capacidad nominal - Por la parte trasera con equipo adicional • Capacità nominale - Sul posteriore con equipaggiamento ausiliario • Номинальная мощность - Над задней частью со специальным оборудованием

Load charts • Traglasten • Capacités de levage Capacidades • Tabelle di portata • Таблицы грузоподъемности

Telescopic boom • Teleskopausleger • Flèche principale • Pluma telescópica
Braccio telescopico • Телескопическая стрела



13,4 - 78,5 m



7,8 m



360°



80 t



EN 13000

m	13,4	18,2	22,9	27,7	32,4	37,1	41,6	45,9	49,7	53,6	57,4	60,9	64,9	66,8	69,4	72,0	73,0	75,6	77,6	78,5	m
3,0	250,0*																				3,0
3,0	140,0	130,0	130,0																		3,0
4,0	140,0	130,0	122,0	97,0																	4,0
5,0	121,0	120,0	112,0	96,5	72,5																5,0
6,0	106,0	105,0	105,0	95,5	72,5	61,0															6,0
7,0	94,5	93,5	93,0	90,0	72,5	59,5	50,0														7,0
8,0	84,5	84,5	84,0	83,5	72,5	58,0	49,5	41,5													8,0
9,0	76,0	76,5	76,0	75,5	68,5	56,5	49,5	41,5	34,5												9,0
10,0	63,5	69,5	69,0	68,5	65,5	56,0	49,0	41,5	34,5	29,0											10,0
11,0		63,0	63,0	62,0	62,5	55,0	47,0	40,0	34,5	29,0	24,5										11,0
12,0		58,0	57,5	57,0	57,5	52,5	45,0	38,5	33,5	29,0	24,5	21,0									12,0
13,0		53,0	53,0	52,5	53,0	49,5	43,0	37,0	32,0	29,0	24,5	21,0	17,2	15,2							13,0
14,0		47,5	49,0	48,0	49,0	47,0	41,0	35,5	30,5	28,0	24,5	21,0	17,2	15,2	14,5	13,0					14,0
15,0		39,0	45,0	44,5	45,0	45,0	39,0	34,0	29,0	27,0	24,5	21,0	17,2	15,2	14,5	13,0	12,6	11,0			15,0
16,0			41,5	42,0	41,5	42,0	37,5	32,5	27,5	26,0	23,5	21,0	17,2	15,2	14,5	13,0	12,6	11,0	10,0	9,9	16,0
18,0			36,5	36,0	35,5	36,5	34,5	30,0	25,5	24,0	22,0	20,5	17,2	15,2	14,5	13,0	12,6	11,0	10,0	9,9	18,0
20,0			23,5	31,5	31,0	31,5	32,0	27,5	23,5	22,0	20,5	19,1	16,6	15,0	14,5	13,0	12,6	11,0	10,0	9,9	20,0
22,0				27,0	28,0	27,5	28,5	25,5	21,0	19,9	18,7	17,9	15,7	14,4	14,0	13,0	12,6	11,0	10,0	9,9	22,0
24,0				22,5	24,5	24,0	24,5	24,0	19,4	17,9	17,1	16,7	14,9	13,7	13,2	12,8	12,6	11,0	10,0	9,8	24,0
26,0					21,5	22,0	21,5	22,5	18,3	16,4	15,6	15,5	14,0	13,0	12,4	12,2	12,0	10,6	9,6	9,5	26,0
28,0					19,0	19,9	19,2	20,0	17,3	15,0	14,4	14,3	13,2	12,3	11,6	11,6	11,4	10,1	9,2	9,1	28,0
30,0					17,8	18,0	17,8	16,5	13,8	13,2	13,2	12,4	11,7	10,6	11,0	10,6	9,6	8,8	8,8	8,8	30,0
32,0					16,0	16,8	16,0	15,7	12,8	12,2	12,2	11,5	11,1	9,8	10,4	10,0	9,1	8,4	8,4	8,4	32,0
34,0					9,2	15,2	14,4	15,0	11,8	11,2	11,2	10,7	10,4	9,3	9,8	9,5	8,7	8,0	8,0	8,0	34,0
36,0						13,8	13,0	13,6	10,8	10,3	10,2	9,8	9,6	8,8	9,3	9,0	8,3	7,6	7,4	7,4	36,0
38,0						12,8	11,8	12,4	9,9	9,4	9,5	9,0	8,9	8,3	8,8	8,6	7,8	7,1	7,1	7,1	38,0
40,0						12,0	10,7	11,3	9,5	8,8	8,8	8,3	8,3	7,8	8,3	8,1	7,4	6,7	6,7	6,7	40,0
42,0						5,5	9,1	10,3	9,1	8,3	8,2	7,7	7,8	7,3	7,8	7,7	7,0	6,4	6,4	6,4	42,0
44,0							5,9	9,4	8,7	7,8	7,6	7,2	7,2	6,9	7,3	7,2	6,7	6,1	6,0	6,0	44,0
46,0								6,7	8,3	7,3	7,1	6,7	6,7	6,4	6,9	6,8	6,3	5,7	5,6	5,6	46,0
48,0									8,0	6,9	6,6	6,2	6,3	6,1	6,4	6,4	6,1	5,4	5,1	5,1	48,0
50,0									4,6	6,5	6,2	5,8	5,9	5,7	6,0	6,0	5,8	5,1	4,8	4,8	50,0
52,0										6,1	5,7	5,4	5,5	5,4	5,6	5,6	5,5	4,9	4,5	4,5	52,0
54,0										2,9	5,2	5,0	5,1	5,0	5,2	5,2	5,2	4,6	4,1	4,1	54,0
56,0											4,7	4,7	4,7	4,7	4,9	4,9	4,9	4,3	3,8	3,8	56,0
58,0												4,2	4,5	4,5	4,5	4,6	4,5	4,1	3,5	3,5	58,0
60,0												3,7	4,2	4,2	4,2	4,3	4,2	3,8	3,3	3,3	60,0
62,0													4,0	4,0	3,9	4,0	4,0	3,6	3,0	3,0	62,0
64,0														3,2	3,7	3,6	3,7	3,3	2,8	2,8	64,0
66,0															2,1	3,4	3,3	3,1	2,5	2,5	66,0
68,0																2,2	3,0	3,1	2,9	2,3	68,0
70,0																	1,3	2,8	2,7	2,1	70,0
72,0																			2,4	1,9	72,0
74,0																				1,3	74,0

* Nominal capacity - Over rear with special equipment • Nenraglast - Nach hinten mit Sonderausrüstung • Capacité nominale - En arrière avec équipement supplémentaire • Capacidad nominal - Por la parte trasera con equipo adicional • Capacità nominale - Sul posteriore con equipaggiamento ausiliario • Номинальная мощность - Над задней частью со специальным оборудованием

Load charts • Traglasten • Capacités de levage Capacidades • Tabelle di portata • Таблицы грузоподъемности

Telescopic boom • Teleskopausleger • Flèche principale • Pluma telescópica
Braccio telescopico • Телескопическая стрела



13,4 - 78,5 m



7,8 m



360°



70 t



EN 13000

m	13,4	18,2	22,9	27,7	32,4	37,1	41,6	45,9	49,7	53,6	57,4	60,9	64,9	66,8	69,4	72,0	73,0	75,6	77,6	78,5	m	
3,0	140,0	130,0	130,0																		3,0	
4,0	139,0	130,0	122,0	97,0																		4,0
5,0	120,0	119,0	112,0	96,5	72,5																	5,0
6,0	105,0	104,0	104,0	95,5	72,5	61,0																6,0
7,0	93,0	92,5	92,0	90,0	72,5	59,5	50,0															7,0
8,0	83,5	83,5	83,0	82,5	72,5	58,0	49,5	41,5														8,0
9,0	75,0	75,0	74,5	74,0	68,5	56,5	49,5	41,5	34,5													9,0
10,0	63,5	67,5	67,5	67,0	65,5	56,0	49,0	41,5	34,5	29,0												10,0
11,0		61,5	61,5	61,0	61,5	55,0	47,0	40,0	34,5	29,0	24,5											11,0
12,0		56,0	56,0	55,0	56,0	52,5	45,0	38,5	33,5	29,0	24,5	21,0										12,0
13,0		51,5	50,5	50,5	51,0	49,5	43,0	37,0	32,0	29,0	24,5	21,0	17,2	15,2								13,0
14,0		47,0	46,0	47,0	46,5	47,0	41,0	35,5	30,5	28,0	24,5	21,0	17,2	15,2	14,5	13,0						14,0
15,0		39,0	43,0	43,0	42,5	43,0	39,0	34,0	29,0	27,0	24,5	21,0	17,2	15,2	14,5	13,0	12,6	11,0				15,0
16,0			40,0	40,0	39,0	39,5	37,5	32,5	27,5	26,0	23,5	21,0	17,2	15,2	14,5	13,0	12,6	11,0	10,0	9,9		16,0
18,0			33,5	33,5	34,0	33,5	34,0	30,0	25,5	24,0	22,0	20,5	17,2	15,2	14,5	13,0	12,6	11,0	10,0	9,9	9,9	18,0
20,0			23,5	28,0	29,0	28,5	29,0	27,5	23,5	22,0	20,5	19,1	16,6	15,0	14,5	13,0	12,6	11,0	10,0	9,9	9,9	20,0
22,0				25,5	25,0	26,0	25,0	25,5	21,0	19,9	18,7	17,9	15,7	14,4	14,0	13,0	12,6	11,0	10,0	9,9	9,9	22,0
24,0				22,0	21,5	22,5	22,0	22,5	19,4	17,9	17,1	16,7	14,9	13,7	13,2	12,8	12,6	11,0	10,0	9,8	9,8	24,0
26,0					19,4	19,8	20,5	19,9	18,3	16,4	15,6	15,5	14,0	13,0	12,4	12,2	12,0	10,6	9,6	9,5	9,5	26,0
28,0					18,0	17,5	18,3	17,5	17,3	15,0	14,4	14,3	13,2	12,3	11,6	11,6	11,4	10,1	9,2	9,1	9,1	28,0
30,0						15,8	16,3	15,6	16,2	13,8	13,2	12,4	11,7	10,6	11,0	10,6	9,6	8,8	8,8	8,8	8,8	30,0
32,0						14,7	14,7	13,9	14,5	12,8	12,2	12,2	11,5	11,1	9,8	10,4	10,0	9,1	8,4	8,4	8,4	32,0
34,0						9,2	13,8	12,5	13,0	11,7	11,2	11,2	10,7	10,4	9,3	9,8	9,5	8,7	8,0	8,0	8,0	34,0
36,0							12,5	11,2	11,8	10,5	10,3	10,2	9,8	9,6	8,8	9,3	9,0	8,3	7,6	7,4	7,4	36,0
38,0							11,4	10,1	10,6	9,9	9,4	9,5	9,0	8,9	8,3	8,8	8,6	7,8	7,1	7,1	7,1	38,0
40,0							10,4	9,1	9,6	9,5	8,8	8,8	8,3	8,3	7,8	8,3	8,1	7,4	6,7	6,7	6,7	40,0
42,0							5,5	8,2	8,7	9,1	8,3	7,9	7,7	7,8	7,3	7,8	7,7	7,0	6,4	6,4	6,4	42,0
44,0								5,9	8,0	8,3	7,5	7,0	7,1	7,2	6,9	7,3	7,2	6,7	6,1	6,0	6,0	44,0
46,0									6,7	7,5	6,8	6,3	6,4	6,7	6,4	6,9	6,8	6,3	5,7	5,6	5,6	46,0
48,0										6,9	6,2	5,7	5,7	6,1	6,1	6,3	6,4	6,1	5,4	5,1	5,1	48,0
50,0										4,6	5,6	5,1	5,2	5,7	5,7	5,7	5,8	5,8	5,1	4,8	4,8	50,0
52,0											5,0	4,9	4,8	5,4	5,4	5,3	5,3	5,3	4,9	4,5	4,5	52,0
54,0											2,9	4,6	4,5	5,0	5,0	4,9	4,8	4,8	4,6	4,1	4,1	54,0
56,0												4,3	4,2	4,6	4,7	4,6	4,3	4,3	4,3	3,8	3,8	56,0
58,0													3,9	4,2	4,3	4,3	3,8	3,9	3,8	3,5	3,5	58,0
60,0													2,9	3,7	3,9	3,9	3,4	3,5	3,4	3,3	3,3	60,0
62,0														3,4	3,5	3,5	3,1	3,1	3,0	2,9	2,9	62,0
64,0														3,0	3,1	3,2	2,7	2,8	2,7	2,6	2,6	64,0
66,0															1,8	2,9	2,4	2,4	2,4	2,3	2,3	66,0
68,0																2,2	2,1	2,1	2,0	1,9	1,9	68,0
70,0																	1,3	1,8	1,8	1,7	1,7	70,0
72,0																			1,5	1,4	1,4	72,0
74,0																				1,1	1,1	74,0

Load charts • Traglasten • Capacités de levage Capacidades • Tabelle di portata • Таблицы грузоподъемности

Telescopic boom • Teleskopausleger • Flèche principale • Pluma telescópica
Braccio telescopico • Телескопическая стрела



13,4 - 78,5 m



7,8 m



360°



65,5 t



EN 13000

m	13,4	18,2	22,9	27,7	32,4	37,1	41,6	45,9	49,7	53,6	57,4	60,9	64,9	66,8	69,4	72,0	73,0	75,6	77,6	78,5	m			
3,0	140,0	130,0	130,0																		3,0			
4,0	138,0	130,0	122,0	97,0																		4,0		
5,0	119,0	118,0	112,0	96,5	72,5																	5,0		
6,0	105,0	104,0	103,0	95,5	72,5	61,0																6,0		
7,0	92,5	92,0	92,0	90,0	72,5	59,5	50,0															7,0		
8,0	82,5	83,0	82,5	82,0	72,5	58,0	49,5	41,5														8,0		
9,0	74,0	74,0	74,0	73,5	68,5	56,5	49,5	41,5	34,5													9,0		
10,0	63,5	67,0	67,0	66,0	65,5	56,0	49,0	41,5	34,5	29,0												10,0		
11,0		61,0	60,5	60,0	60,5	55,0	47,0	40,0	34,5	29,0	24,5											11,0		
12,0		55,5	54,5	54,0	54,5	52,5	45,0	38,5	33,5	29,0	24,5	21,0										12,0		
13,0		50,5	49,5	50,0	49,5	49,0	43,0	37,0	32,0	29,0	24,5	21,0	17,2	15,2								13,0		
14,0		46,0	45,5	46,0	45,0	44,5	41,0	35,5	30,5	28,0	24,5	21,0	17,2	15,2	14,5	13,0						14,0		
15,0		39,0	42,5	42,0	41,0	41,0	39,0	34,0	29,0	27,0	24,5	21,0	17,2	15,2	14,5	13,0	12,6	11,0				15,0		
16,0			38,5	38,0	38,0	37,5	37,5	32,5	27,5	26,0	23,5	21,0	17,2	15,2	14,5	13,0	12,6	11,0	10,0	9,9		16,0		
18,0			32,0	31,5	32,5	31,5	32,0	30,0	25,5	24,0	22,0	20,5	17,2	15,2	14,5	13,0	12,6	11,0	10,0	9,9	10,0	18,0		
20,0			23,5	28,0	27,5	28,5	27,5	27,5	23,5	22,0	20,5	19,1	16,6	15,0	14,5	13,0	12,6	11,0	10,0	9,9	10,0	20,0		
22,0				24,0	23,5	24,5	24,0	24,5	21,0	19,9	18,7	17,9	15,7	14,4	14,0	13,0	12,6	11,0	10,0	9,9	10,0	22,0		
24,0				21,0	21,0	21,0	22,0	21,5	19,4	17,9	17,1	16,7	14,9	13,7	13,2	12,8	12,6	11,0	10,0	9,8	10,0	24,0		
26,0				0,0	19,1	18,6	19,4	18,7	18,3	16,4	15,6	15,5	14,0	13,0	12,4	12,2	12,0	10,6	9,6	9,5	10,0	26,0		
28,0					16,9	17,0	17,2	16,5	17,1	15,0	14,4	14,3	13,2	12,3	11,6	11,6	11,4	10,1	9,2	9,1	10,0	28,0		
30,0						15,8	15,4	14,6	15,2	13,8	13,2	13,2	12,4	11,7	10,6	11,0	10,6	9,6	8,8	8,8	10,0	30,0		
32,0						14,3	14,4	13,0	13,6	12,2	12,2	12,2	11,5	11,1	9,8	10,4	10,0	9,1	8,4	8,4	10,0	32,0		
34,0						9,2	12,9	11,6	12,2	11,2	11,0	11,2	10,7	10,4	9,3	9,8	9,5	8,7	8,0	8,0	10,0	34,0		
36,0							11,7	10,4	10,9	10,5	10,2	10,1	9,8	9,6	8,8	9,3	9,0	8,3	7,6	7,4	10,0	36,0		
38,0							10,6	9,3	9,8	9,9	9,4	9,0	9,0	8,9	8,3	8,8	8,6	7,8	7,1	7,1	10,0	38,0		
40,0							9,7	8,3	8,9	9,2	8,5	8,0	8,1	8,3	7,8	8,3	8,1	7,4	6,7	6,7	10,0	40,0		
42,0							5,5	7,5	8,3	8,4	7,7	7,2	7,2	7,5	7,3	7,8	7,7	7,0	6,4	6,4	10,0	42,0		
44,0								5,9	8,0	7,6	6,9	6,4	6,4	6,9	6,9	7,1	7,2	6,7	6,1	6,0	10,0	44,0		
46,0									6,6	6,9	6,2	5,8	5,9	6,5	6,4	6,3	6,5	6,3	5,7	5,6	10,0	46,0		
48,0										6,2	5,6	5,4	5,5	6,1	6,1	5,8	5,8	5,9	5,4	5,1	10,0	48,0		
50,0										4,6	5,3	5,1	5,2	5,5	5,7	5,5	5,2	5,3	5,1	4,8	10,0	50,0		
52,0											5,0	4,9	4,8	5,0	5,1	5,2	4,7	4,8	4,7	4,5	10,0	52,0		
54,0											2,9	4,6	4,5	4,5	4,6	4,7	4,2	4,3	4,2	4,1	10,0	54,0		
56,0												4,3	4,2	4,0	4,2	4,2	3,7	3,8	3,7	3,6	10,0	56,0		
58,0													3,9	3,6	3,8	3,8	3,3	3,4	3,3	3,2	10,0	58,0		
60,0														2,9	3,2	3,4	2,9	3,0	2,9	2,8	10,0	60,0		
62,0															2,9	3,0	3,0	2,6	2,5	2,4	10,0	62,0		
64,0																2,6	2,7	2,2	2,3	2,2	10,0	64,0		
66,0																	1,3	2,4	1,9	1,8	10,0	66,0		
68,0																		2,1	1,6	1,7	1,5	10,0	68,0	
70,0																			1,3	1,4	1,3	1,2	10,0	70,0
72,0																				1,1	0,9	10,0	72,0	

Load charts • Traglasten • Capacités de levage Capacidades • Tabelle di portata • Таблицы грузоподъемности

Telescopic boom • Teleskopausleger • Flèche principale • Pluma telescópica
Braccio telescopico • Телескопическая стрела



13,4 - 78,5 m



7,8 m



360°



50 t



EN 13000

m	13,4	18,2	22,9	27,7	32,4	37,1	41,6	45,9	49,7	53,6	57,4	60,9	64,9	66,8	69,4	72,0	73,0	75,6	77,6	78,5	m			
3,0	140,0	130,0	130,0																			3,0		
4,0	136,0	130,0	122,0	97,0																			4,0	
5,0	117,0	116,0	112,0	96,5	72,5																		5,0	
6,0	102,0	102,0	101,0	95,5	72,5	61,0																	6,0	
7,0	90,0	90,0	90,0	89,5	72,5	59,5	50,0																7,0	
8,0	80,0	80,0	79,5	79,0	72,5	58,0	49,5	41,5															8,0	
9,0	70,5	71,0	70,5	68,5	66,0	56,5	49,5	41,5	34,5														9,0	
10,0	62,5	63,0	62,0	61,5	57,5	56,0	49,0	41,5	34,5	29,0													10,0	
11,0		56,5	55,5	54,0	52,5	49,5	47,0	40,0	34,5	29,0	24,5												11,0	
12,0		50,0	50,0	48,0	47,0	44,5	44,0	38,5	33,5	29,0	24,5	21,0											12,0	
13,0		44,0	44,0	43,0	42,5	41,0	39,5	37,0	32,0	29,0	24,5	21,0	17,2	15,2									13,0	
14,0		39,0	39,0	39,0	38,5	38,5	36,0	35,5	30,5	28,0	24,5	21,0	17,2	15,2	14,5	13,0							14,0	
15,0		35,0	35,0	36,0	35,0	35,0	33,0	33,0	29,0	27,0	24,5	21,0	17,2	15,2	14,5	13,0	12,6	11,0					15,0	
16,0			32,0	32,0	31,5	32,0	31,0	30,5	27,5	26,0	23,5	21,0	17,2	15,2	14,5	13,0	12,6	11,0	10,0	9,9			16,0	
18,0			26,5	26,5	27,5	27,0	27,5	26,0	24,5	24,0	22,0	20,5	17,2	15,2	14,5	13,0	12,6	11,0	10,0	9,9	10,0	9,9	18,0	
20,0			22,5	22,5	23,5	23,5	23,5	22,5	22,0	20,5	20,0	19,1	16,6	15,0	14,5	13,0	12,6	11,0	10,0	9,9	10,0	9,9	20,0	
22,0				18,9	19,9	21,0	20,5	19,5	19,9	17,8	17,6	17,6	15,7	14,4	14,0	13,0	12,6	11,0	10,0	9,9	10,0	9,9	22,0	
24,0				16,2	17,5	18,1	18,2	16,7	17,3	15,5	16,3	15,4	14,9	13,7	13,2	12,8	12,6	11,0	10,0	9,8	10,0	9,8	24,0	
26,0					16,1	15,8	15,9	14,4	15,1	14,0	14,4	13,6	13,4	13,0	12,4	12,2	12,0	10,6	9,6	9,5	10,0	9,5	26,0	
28,0					14,2	13,9	14,0	12,5	13,1	13,2	12,8	12,0	11,8	11,9	11,6	11,6	11,4	10,1	9,2	9,1	10,0	9,1	28,0	
30,0						12,8	12,3	10,9	11,5	11,9	11,1	10,7	10,5	10,9	10,4	10,8	10,6	9,6	8,8	8,8	10,0	8,8	30,0	
32,0							11,9	10,9	9,6	10,8	10,5	9,9	9,7	9,7	10,1	9,8	9,6	9,7	9,1	8,4	8,4	10,0	8,4	32,0
34,0							8,4	9,7	8,4	10,1	9,3	9,0	9,0	9,0	9,3	9,3	8,6	8,7	8,7	8,0	8,0	10,0	8,0	34,0
36,0								8,7	7,5	9,0	8,4	8,2	8,3	8,2	8,3	7,9	7,8	7,8	7,6	7,4	10,0	7,4	36,0	
38,0								8,3	7,0	8,1	7,4	7,7	7,4	7,8	7,3	7,4	6,9	6,9	6,8	6,6	10,0	6,6	38,0	
40,0								7,9	6,6	7,3	6,6	7,0	6,9	7,0	6,4	6,6	6,6	6,1	6,2	6,0	10,0	5,9	40,0	
42,0									5,5	6,3	6,5	6,0	6,2	6,5	6,2	5,8	5,9	5,4	5,5	5,4	10,0	5,2	42,0	
44,0										5,9	5,6	5,6	5,6	6,1	5,6	5,4	5,2	4,7	4,8	4,7	10,0	4,6	44,0	
46,0											4,2	5,2	5,2	5,5	5,0	5,0	4,6	4,6	4,1	4,2	10,0	4,0	46,0	
48,0												4,8	4,9	4,9	4,4	4,5	4,0	4,1	3,6	3,7	10,0	3,5	48,0	
50,0													3,5	4,6	4,4	4,0	4,0	3,5	3,6	3,1	10,0	3,0	50,0	
52,0														4,2	4,1	3,8	3,5	3,1	3,1	2,7	10,0	2,5	52,0	
54,0															2,0	3,9	3,5	3,1	2,7	2,2	10,0	2,1	54,0	
56,0																	3,1	2,7	2,3	1,9	10,0	1,7	56,0	
58,0																		2,8	2,4	1,9	10,0	1,4	58,0	
60,0																			2,5	2,0	10,0	1,0	60,0	
62,0																				1,7	10,0	1,0	62,0	
64,0																					1,5	10,0	1,0	64,0

Load charts • Traglasten • Capacités de levage Capacidades • Tabelle di portata • Таблицы грузоподъемности

Telescopic boom • Teleskopausleger • Flèche principale • Pluma telescópica
Braccio telescopico • Телескопическая стрела



13,4 - 78,5 m



7,8 m



360°



45,5 t



EN 13000

m	13,4	18,2	22,9	27,7	32,4	37,1	41,6	45,9	49,7	53,6	57,4	60,9	64,9	66,8	69,4	72,0	73,0	75,6	77,6	78,5	m		
3,0	140,0	130,0	130,0																		3,0		
4,0	135,0	130,0	122,0	97,0																		4,0	
5,0	116,0	116,0	112,0	96,5	72,5																	5,0	
6,0	102,0	101,0	100,0	95,5	72,5	61,0																6,0	
7,0	89,0	89,0	89,0	88,5	72,5	59,5	50,0															7,0	
8,0	79,0	79,0	79,0	75,5	72,5	58,0	49,5	41,5														8,0	
9,0	69,0	69,0	69,0	65,5	62,0	56,5	49,5	41,5	34,5													9,0	
10,0	60,5	61,5	60,0	57,5	55,0	52,5	49,0	41,5	34,5	29,0												10,0	
11,0		54,0	54,0	50,5	49,5	46,5	46,0	40,0	34,5	29,0	24,5											11,0	
12,0		46,5	47,0	45,0	44,0	43,5	41,0	38,5	33,5	29,0	24,5	21,0										12,0	
13,0		41,5	41,0	41,5	39,5	39,5	37,0	37,0	32,0	29,0	24,5	21,0	17,2	15,2								13,0	
14,0		36,5	37,0	37,5	36,0	36,0	34,0	33,5	30,5	28,0	24,5	21,0	17,2	15,2	14,5	13,0						14,0	
15,0		33,0	33,5	33,5	33,0	32,5	32,5	31,0	29,0	27,0	24,5	21,0	17,2	15,2	14,5	13,0	12,6	11,0				15,0	
16,0			30,0	30,0	31,0	30,0	30,0	28,5	27,0	26,0	23,5	21,0	17,2	15,2	14,5	13,0	12,6	11,0	10,0	9,9		16,0	
18,0			24,5	24,5	26,0	26,0	25,5	24,0	23,5	22,0	21,5	20,5	17,2	15,2	14,5	13,0	12,6	11,0	10,0	9,9	9,9	18,0	
20,0			20,5	20,5	21,5	22,5	22,0	20,5	21,0	18,8	19,1	18,6	16,6	15,0	14,5	13,0	12,6	11,0	10,0	9,9	9,9	20,0	
22,0				17,3	19,0	19,3	19,4	17,9	18,2	16,7	17,0	16,1	15,7	14,4	14,0	13,0	12,6	11,0	10,0	9,9	9,9	22,0	
24,0				14,8	17,0	16,7	16,8	15,3	15,9	15,2	14,9	14,0	13,8	13,7	13,2	12,8	12,6	11,0	10,0	9,8	9,8	24,0	
26,0					14,8	14,5	14,6	13,1	13,8	14,0	13,1	12,6	12,0	12,3	12,0	12,2	12,0	10,6	9,6	9,5	9,5	26,0	
28,0					13,0	13,5	12,8	11,3	12,3	12,3	11,9	11,7	11,2	11,6	11,1	10,9	11,0	10,1	9,2	9,1	9,1	28,0	
30,0						12,1	11,2	9,8	11,5	10,8	10,5	10,7	10,5	10,4	10,4	9,7	9,8	9,6	8,8	8,8	8,8	30,0	
32,0							10,8	9,9	8,6	10,3	9,6	9,4	9,6	9,7	9,3	9,3	8,8	8,7	8,6	8,4	8,3	32,0	
34,0							7,4	9,2	8,0	9,1	8,5	8,8	8,5	8,8	8,3	8,3	8,3	7,7	7,7	7,5	7,4	34,0	
36,0								8,7	7,5	8,1	7,5	7,9	7,9	7,8	7,3	7,5	7,4	6,8	6,8	6,7	6,5	36,0	
38,0								7,8	7,0	7,3	6,9	7,0	7,4	7,0	6,6	6,6	6,6	6,0	6,0	5,9	5,8	38,0	
40,0								7,1	6,6	6,5	6,4	6,4	6,7	6,2	6,1	5,8	5,8	5,3	5,3	5,2	5,1	40,0	
42,0									5,5	6,1	5,8	5,8	6,0	5,5	5,5	5,1	5,1	4,7	4,7	4,6	4,4	42,0	
44,0										5,5	5,2	5,2	5,6	5,3	4,9	4,9	4,5	4,5	4,0	4,1	4,0	3,9	44,0
46,0											4,0	4,6	5,0	5,0	4,6	4,3	3,9	4,0	3,5	3,5	3,5	3,3	46,0
48,0												4,1	4,5	4,7	4,2	3,8	3,4	3,4	3,0	2,9	2,8	48,0	
50,0													4,1	4,2	3,8	3,4	2,9	3,0	2,5	2,5	2,4	50,0	
52,0														3,6	3,8	3,3	2,9	2,5	2,5	2,1	1,9	52,0	
54,0															1,4	3,4	3,0	2,5	2,1	1,7	1,6	54,0	
56,0																2,9	2,6	2,2	1,7	1,8	1,3	56,0	
58,0																	2,3	1,8	1,4	1,5	0,9	58,0	
60,0																		2,0	1,5	1,1	1,1	60,0	
62,0																				1,2		62,0	
64,0																					1,0	64,0	

Load charts • Traglasten • Capacités de levage Capacidades • Tabelle di portata • Таблицы грузоподъемности

Telescopic boom • Teleskopausleger • Flèche principale • Pluma telescópica
Braccio telescopico • Телескопическая стрела



13,4 - 78,5 m



7,8 m



360°



40,0 t



EN 13000

m	13,4	18,2	22,9	27,7	32,4	37,1	41,6	45,9	49,7	53,6	57,4	60,9	64,9	66,8	69,4	72,0	73,0	75,6	77,6	78,5	m	
3,0	140,0	130,0	130,0																		3,0	
4,0	134,0	130,0	122,0	97,0																		4,0
5,0	116,0	115,0	112,0	96,5	72,5																	5,0
6,0	101,0	100,0	99,5	95,5	72,5	61,0																6,0
7,0	88,0	88,0	88,0	83,5	72,5	59,5	50,0															7,0
8,0	76,5	77,0	75,5	69,5	66,5	58,0	49,5	41,5														8,0
9,0	66,5	67,0	65,5	61,5	57,0	55,5	49,5	41,5	34,5													9,0
10,0	57,5	59,0	56,5	53,0	51,5	49,0	47,5	41,5	34,5	29,0												10,0
11,0		50,0	49,5	48,0	45,5	45,0	42,0	40,0	34,5	29,0	24,5											11,0
12,0		43,5	43,0	43,0	40,5	40,0	38,0	37,5	33,5	29,0	24,5	21,0										12,0
13,0		38,5	39,0	38,5	37,5	36,0	36,0	34,0	32,0	29,0	24,5	21,0	17,2	15,2								13,0
14,0		34,0	34,5	34,5	34,5	32,5	33,0	30,5	29,0	28,0	24,5	21,0	17,2	15,2	14,5	13,0						14,0
15,0		30,5	30,5	30,5	31,5	30,0	30,0	28,0	26,5	25,5	24,5	21,0	17,2	15,2	14,5	13,0	12,6	11,0				15,0
16,0			27,5	27,5	28,5	28,5	27,5	25,5	25,5	23,5	22,5	21,0	17,2	15,2	14,5	13,0	12,6	11,0	10,0	9,9		16,0
18,0			22,5	22,5	23,5	24,5	23,0	21,5	22,0	20,5	20,5	19,3	17,2	15,2	14,5	13,0	12,6	11,0	10,0	9,9		18,0
20,0			18,5	18,4	21,0	20,5	20,5	18,4	18,8	18,3	17,5	16,5	16,2	15,0	14,5	13,0	12,6	11,0	10,0	9,9		20,0
22,0				15,4	17,8	17,4	17,5	15,9	16,3	16,3	15,4	14,5	13,9	14,1	13,9	13,0	12,6	11,0	10,0	9,9		22,0
24,0				13,0	15,3	15,2	15,1	13,6	14,2	14,3	13,7	13,5	12,7	13,0	12,4	12,4	12,2	11,0	10,0	9,8		24,0
26,0				0,0	13,3	13,9	13,0	11,6	13,1	12,6	12,1	12,3	11,9	11,6	11,7	10,8	10,9	10,6	9,6	9,5		26,0
28,0					11,6	12,2	11,4	10,0	11,7	11,0	11,2	10,9	11,1	10,2	10,3	9,9	9,6	9,5	9,2	9,1		28,0
30,0						10,8	10,6	9,2	10,3	9,6	10,0	9,6	9,8	9,0	9,1	9,1	8,4	8,4	8,2	8,1		30,0
32,0						9,6	9,6	8,6	9,0	8,6	8,8	9,0	8,8	8,0	8,1	8,0	7,4	7,4	7,2	7,1		32,0
34,0						6,3	8,6	8,0	8,0	8,0	7,9	8,2	7,7	7,5	7,1	7,1	6,5	6,5	6,3	6,2		34,0
36,0							7,6	7,4	7,1	7,1	7,3	7,3	6,8	6,8	6,3	6,3	5,7	5,7	5,5	5,4		36,0
38,0							6,8	6,5	6,3	6,3	6,7	6,5	6,1	6,0	5,6	5,6	4,9	5,0	4,8	4,7		38,0
40,0							6,1	5,8	5,5	5,5	6,0	5,9	5,7	5,3	4,8	4,9	4,3	4,3	4,2	4,0		40,0
42,0							4,6	5,3	5,2	4,9	5,3	5,5	5,1	4,6	4,2	4,2	3,7	3,7	3,6	3,5		42,0
44,0								4,6	4,9	4,3	4,9	4,9	4,5	4,0	3,6	3,7	3,2	3,2	3,1	2,9		44,0
46,0									4,0	3,8	4,6	4,4	3,9	3,5	3,1	3,1	2,6	2,7	2,6	2,4		46,0
48,0										3,4	4,1	3,9	3,5	3,0	2,6	2,7	2,2	2,2	2,1	2,0		48,0
50,0										2,2	3,7	3,4	3,0	2,6	2,2	2,2	1,7	1,8	1,7	1,6		50,0
52,0											2,9	3,0	2,6	2,2	1,8	1,8	1,3	1,4	1,3	1,2		52,0
54,0												2,7	2,3	1,8	1,4	1,5	1,0	1,0	0,9			54,0
56,0													1,9	1,5	1,1	1,1						56,0
58,0														1,6	1,2							58,0
60,0														1,3	0,9							60,0

Load charts • Traglasten • Capacités de levage Capacidades • Tabelle di portata • Таблицы грузоподъемности

Telescopic boom • Teleskopausleger • Flèche principale • Pluma telescópica
Braccio telescopico • Телескопическая стрела



13,4 - 78,5 m



7,8 m



360°



35,5 t



EN 13000

m	13,4	18,2	22,9	27,7	32,4	37,1	41,6	45,9	49,7	53,6	57,4	60,9	64,9	66,8	69,4	72,0	73,0	75,6	77,6	78,5	m	
3,0	140,0	130,0	130,0																		3,0	
4,0	134,0	130,0	122,0	97,0																		4,0
5,0	115,0	114,0	112,0	96,5	72,5																	5,0
6,0	99,5	99,0	98,5	95,5	72,5	61,0																6,0
7,0	87,0	87,0	85,5	78,0	72,5	59,5	50,0															7,0
8,0	74,5	75,0	71,0	67,0	62,0	58,0	49,5	41,5														8,0
9,0	65,0	65,0	61,0	57,0	55,5	52,0	49,5	41,5	34,5													9,0
10,0	53,5	55,0	52,5	51,5	48,0	47,5	44,0	41,5	34,5	29,0												10,0
11,0		47,0	46,0	45,0	43,0	42,0	40,0	38,5	34,5	29,0	24,5											11,0
12,0		40,5	41,5	40,0	39,5	37,0	37,0	34,5	32,5	29,0	24,5	21,0										12,0
13,0		36,0	36,0	35,5	35,5	33,5	33,5	31,0	29,5	28,5	24,5	21,0	17,2	15,2								13,0
14,0		31,5	32,0	32,0	32,0	31,5	30,0	28,0	27,0	25,5	24,5	21,0	17,2	15,2	14,5	13,0						14,0
15,0		28,0	28,0	28,0	29,0	29,0	27,5	25,5	25,5	23,0	23,0	21,0	17,2	15,2	14,5	13,0	12,6	11,0				15,0
16,0			25,0	25,0	26,0	26,5	25,0	23,5	23,5	22,5	22,0	20,5	17,2	15,2	14,5	13,0	12,6	11,0	10,0	9,9		16,0
18,0			20,5	20,5	23,0	22,5	21,5	19,6	19,9	19,8	18,5	17,4	17,1	15,2	14,5	13,0	12,6	11,0	10,0	9,9		18,0
20,0			16,7	16,7	19,1	18,7	18,5	16,6	17,0	17,1	16,4	15,6	14,5	14,6	14,4	13,0	12,6	11,0	10,0	9,9		20,0
22,0				13,9	16,2	16,4	15,9	14,2	15,1	14,9	14,2	14,4	13,6	13,5	12,9	12,7	12,5	11,0	10,0	9,9		22,0
24,0				11,6	13,9	14,5	13,6	12,1	14,0	13,0	13,1	12,5	12,7	11,8	11,8	11,3	11,1	11,0	10,0	9,8		24,0
26,0					12,0	12,6	12,0	10,8	12,1	11,4	11,6	11,2	11,2	10,3	10,4	10,3	9,6	9,6	9,4	9,3		26,0
28,0					10,4	11,1	11,1	10,0	10,5	10,2	10,2	10,3	9,8	9,0	9,1	9,0	8,4	8,4	8,2	8,0		28,0
30,0						9,7	9,8	9,2	9,2	9,2	9,2	9,4	8,7	8,5	8,0	7,9	7,3	7,3	7,1	7,0		30,0
32,0						8,6	8,6	8,3	8,0	8,1	8,5	8,3	7,7	7,5	7,0	7,0	6,3	6,3	6,2	6,0		32,0
34,0						5,3	7,6	7,3	7,0	7,1	7,5	7,3	7,1	6,7	6,1	6,1	5,5	5,5	5,3	5,2		34,0
36,0							6,7	6,5	6,3	6,2	6,6	6,7	6,4	5,9	5,4	5,3	4,7	4,7	4,6	4,5		36,0
38,0							6,0	6,0	5,9	5,4	5,9	6,0	5,6	5,2	4,7	4,7	4,0	4,1	3,9	3,8		38,0
40,0							5,3	5,6	5,5	4,8	5,5	5,3	4,9	4,5	4,0	4,0	3,4	3,4	3,3	3,2		40,0
42,0								3,8	5,0	5,2	4,2	5,0	4,7	4,3	3,9	3,4	3,5	2,9	2,8	2,6		42,0
44,0									3,9	4,7	3,6	4,4	4,2	3,8	3,3	2,9	2,9	2,4	2,3	2,1		44,0
46,0										4,0	3,1	3,9	3,7	3,3	2,8	2,4	2,5	1,9	1,9	1,8	1,7	46,0
48,0											2,7	3,5	3,2	2,8	2,4	2,0	2,0	1,5	1,5	1,4	1,3	48,0
50,0											1,6	3,1	2,8	2,4	2,0	1,6	1,6	1,1	1,1	1,0		50,0
52,0												2,3	2,4	2,0	1,6	1,2	1,2					52,0
54,0													2,1	1,7	1,3							54,0
56,0													1,7	1,4	1,0							56,0
58,0														1,1								58,0

Load charts • Traglasten • Capacités de levage Capacidades • Tabelle di portata • Таблицы грузоподъемности

Telescopic boom • Teleskopausleger • Flèche principale • Pluma telescópica
Braccio telescopico • Телескопическая стрела



13,4 - 78,5 m



7,8 m



360°



30,5 t



EN 13000

m	13,4	18,2	22,9	27,7	32,4	37,1	41,6	45,9	49,7	53,6	57,4	60,9	64,9	66,8	69,4	72,0	73,0	75,6	77,6	78,5	m	
3,0	140,0	130,0	130,0																		3,0	
4,0	133,0	130,0	122,0	97,0																		4,0
5,0	114,0	113,0	112,0	96,5	72,5																	5,0
6,0	98,5	98,0	97,0	89,5	72,5	61,0																6,0
7,0	85,0	85,0	78,5	74,5	68,0	59,5	50,0															7,0
8,0	72,5	70,0	66,5	61,5	59,5	55,0	49,5	41,5														8,0
9,0	59,0	59,5	56,0	54,5	50,5	49,5	46,0	41,5	34,5													9,0
10,0	48,5	51,0	48,5	47,0	46,0	43,0	42,0	39,5	34,5	29,0												10,0
11,0		43,0	43,5	41,0	40,5	38,0	37,5	35,0	33,0	29,0	24,5											11,0
12,0		37,5	38,0	36,0	36,0	35,5	33,5	31,0	29,5	28,5	24,5	21,0										12,0
13,0		32,5	33,0	32,0	32,0	32,0	30,0	28,0	28,0	25,5	24,5	21,0	17,2	15,2								13,0
14,0		28,5	29,0	28,5	29,0	29,0	27,0	25,0	25,5	24,0	23,5	21,0	17,2	15,2	14,5	13,0						14,0
15,0		25,0	25,5	25,5	27,0	26,5	25,0	23,0	23,0	23,0	21,5	20,0	17,2	15,2	14,5	13,0	12,6	11,0				15,0
16,0			22,5	22,5	25,0	24,0	23,0	21,0	21,0	21,0	19,5	18,4	17,2	15,2	14,5	13,0	12,6	11,0	10,0	9,9		16,0
18,0			18,1	18,1	20,5	20,0	19,3	17,3	17,8	17,7	17,0	16,7	15,4	15,0	14,5	13,0	12,6	11,0	10,0	9,9		18,0
20,0			14,7	14,7	17,1	17,7	16,5	14,6	16,3	15,3	15,4	14,7	14,5	13,8	13,4	12,9	12,6	11,0	10,0	9,9		20,0
22,0				12,1	14,4	15,1	14,2	12,8	14,3	13,4	13,4	12,9	12,8	11,8	11,9	11,8	11,1	11,0	10,0	9,9		22,0
24,0				10,1	12,3	13,0	12,9	11,8	12,4	12,3	11,8	11,9	11,1	10,3	10,3	10,2	9,6	9,5	9,3	9,2		24,0
26,0					10,6	11,2	11,3	10,8	10,7	10,7	10,9	10,4	9,7	9,5	8,9	8,9	8,2	8,2	8,0	7,9		26,0
28,0					9,1	9,8	9,8	9,5	9,2	9,2	9,7	9,2	8,8	8,3	7,7	7,7	7,1	7,0	6,9	6,7		28,0
30,0						8,5	8,6	8,3	8,0	8,0	8,5	8,2	8,0	7,3	6,7	6,7	6,1	6,0	5,9	5,7		30,0
32,0						7,5	7,5	7,4	7,3	6,9	7,4	7,6	7,0	6,4	5,8	5,8	5,2	5,2	5,0	4,9		32,0
34,0						4,3	6,6	6,9	6,8	6,0	6,7	6,6	6,2	5,6	5,0	5,0	4,4	4,4	4,3	4,1		34,0
36,0							5,8	6,1	6,3	5,2	6,1	5,8	5,4	4,8	4,3	4,3	3,7	3,7	3,6	3,4		36,0
38,0							5,1	5,4	5,6	4,5	5,4	5,1	4,7	4,2	3,7	3,7	3,1	3,1	2,9	2,8		38,0
40,0							4,4	4,8	5,0	3,9	4,7	4,5	4,0	3,6	3,1	3,1	2,5	2,5	2,4	2,3		40,0
42,0							3,0	4,2	4,4	3,3	4,2	3,9	3,5	3,1	2,6	2,6	2,0	2,0	1,9	1,7		42,0
44,0								3,1	3,9	2,8	3,7	3,4	3,0	2,6	2,1	2,1	1,5	1,5	1,4	1,3		44,0
46,0									3,4	2,4	3,2	2,9	2,5	2,1	1,7	1,7	1,1	1,1	1,0			46,0
48,0										2,0	2,8	2,5	2,1	1,7	1,3	1,3						48,0
50,0											2,4	2,1	1,7	1,3		0,9						50,0
52,0											1,7	1,8	1,4	1,0								52,0
54,0												1,5	1,1									54,0
56,0													1,1									56,0

Load charts • Traglasten • Capacités de levage Capacidades • Tabelle di portata • Таблицы грузоподъемности

Telescopic boom • Teleskopausleger • Flèche principale • Pluma telescópica
Braccio telescopico • Телескопическая стрела



13,4 - 78,5 m



7,8 m



360°



26 t



EN 13000

m	13,4	18,2	22,9	27,7	32,4	37,1	41,6	45,9	49,7	53,6	57,4	60,9	64,9	66,8	69,4	72,0	73,0	75,6	77,6	78,5	m	
3,0	140,0	130,0	130,0																		3,0	
4,0	132,0	130,0	122,0	97,0																		4,0
5,0	113,0	112,0	112,0	96,5	72,5																	5,0
6,0	97,5	97,0	91,5	82,5	72,5	61,0																6,0
7,0	82,5	79,5	74,5	68,5	63,5	59,5	50,0															7,0
8,0	67,0	65,5	61,0	57,5	54,5	53,0	49,0	41,5														8,0
9,0	54,0	55,0	52,5	50,0	49,0	45,5	44,0	41,5	34,5													9,0
10,0	44,0	46,5	45,5	43,0	42,0	40,5	39,0	36,0	34,0	29,0												10,0
11,0		40,0	39,5	37,0	37,0	36,5	34,0	31,5	29,5	28,5	24,5											11,0
12,0		34,0	34,5	32,5	32,5	32,5	30,5	28,0	28,0	26,0	24,5	21,0										12,0
13,0		29,5	30,0	29,0	30,5	29,0	27,5	25,0	25,5	25,0	23,5	21,0	17,2	15,2								13,0
14,0		25,5	26,0	25,5	27,5	26,0	24,5	22,5	23,0	22,5	21,0	19,8	17,2	15,2	14,5	13,0						14,0
15,0		23,0	23,0	23,0	25,0	24,0	22,5	20,5	20,5	20,5	19,8	18,4	17,2	15,2	14,5	13,0	12,6	11,0				15,0
16,0			20,0	20,0	23,0	21,5	20,5	18,5	19,3	19,0	18,1	17,9	15,9	15,2	14,5	13,0	12,6	11,0	10,0	9,9		16,0
18,0			16,0	16,0	18,5	19,2	17,2	15,5	17,3	16,1	16,1	15,3	15,4	14,3	13,4	13,0	12,6	11,0	10,0	9,9		18,0
20,0			13,0	12,9	15,3	16,1	15,1	14,0	14,7	14,5	13,9	13,8	13,1	12,1	12,2	12,0	11,3	11,0	10,0	9,9		20,0
22,0				10,5	12,9	13,6	13,6	12,8	12,7	12,5	12,8	12,0	11,3	11,0	10,4	10,3	9,6	9,6	9,4	9,2		22,0
24,0				8,6	10,9	11,6	11,6	11,3	11,0	10,8	11,1	10,4	10,2	9,5	8,9	8,9	8,2	8,1	8,0	7,8		24,0
26,0					9,3	9,9	10,0	9,7	9,4	9,4	9,7	9,5	8,9	8,2	7,6	7,6	6,9	6,9	6,8	6,6		26,0
28,0					7,9	8,7	8,6	8,7	8,5	8,1	8,5	8,6	7,8	7,1	6,5	6,5	5,9	5,9	5,7	5,6		28,0
30,0					7,9	7,5	7,8	7,9	6,9	7,8	7,5	6,8	6,1	5,6	5,6	4,9	4,9	4,8	4,6			30,0
32,0					7,1	6,5	6,8	7,0	5,9	6,8	6,5	6,0	5,3	4,8	4,7	4,1	4,1	4,0	3,8			32,0
34,0					3,3	5,6	6,0	6,2	5,1	5,9	5,7	5,2	4,5	4,0	4,0	3,4	3,4	3,3	3,1			34,0
36,0						4,9	5,2	5,4	4,3	5,2	4,9	4,5	3,9	3,4	3,4	2,7	2,8	2,6	2,5			36,0
38,0						4,2	4,5	4,8	3,7	4,5	4,3	3,8	3,3	2,8	2,8	2,2	2,2	2,1	1,9			38,0
40,0						3,7	4,0	4,2	3,1	3,9	3,7	3,3	2,7	2,2	2,2	1,6	1,7	1,5	1,4			40,0
42,0							2,3	3,5	3,6	2,6	3,4	3,2	2,7	2,3	1,7	1,8	1,2	1,2	1,1	0,9		42,0
44,0								2,4	3,2	2,1	2,9	2,7	2,3	1,8	1,3	1,3						44,0
46,0									2,7	1,7	2,5	2,3	1,8	1,4	0,9	0,9						46,0
48,0										1,4	2,1	1,9	1,5	1,0								48,0
50,0											1,8	1,5	1,1									50,0
52,0												1,1	1,2									52,0
54,0													0,9									54,0

Load charts • Traglasten • Capacités de levage Capacidades • Tabelle di portata • Таблицы грузоподъемности

Telescopic boom • Teleskopausleger • Flèche principale • Pluma telescópica
Braccio telescopico • Телескопическая стрела



13,4 - 78,5 m



7,8 m



360°



21 t



EN 13000

m	13,4	18,2	22,9	27,7	32,4	37,1	41,6	45,9	49,7	53,6	57,4	60,9	64,9	66,8	69,4	72,0	73,0	75,6	77,6	78,5	m	
3,0	140,0	130,0	130,0																		3,0	
4,0	131,0	130,0	122,0	97,0																		4,0
5,0	112,0	111,0	108,0	96,5	72,5																	5,0
6,0	95,5	92,5	83,0	77,5	70,0	61,0																6,0
7,0	78,5	73,5	67,5	62,0	59,5	55,0	50,0															7,0
8,0	60,0	59,5	57,0	53,5	51,5	48,0	46,0	41,5														8,0
9,0	48,0	50,0	48,0	44,5	43,5	43,0	40,0	37,0	34,5													9,0
10,0	39,0	42,5	40,5	38,0	37,5	37,5	34,5	32,0	30,0	28,5												10,0
11,0		35,5	35,0	33,0	34,5	32,5	30,5	28,0	28,0	27,0	24,5											11,0
12,0		30,5	30,5	29,0	30,5	29,0	27,0	25,0	25,0	24,5	23,0	21,0										12,0
13,0		26,0	26,5	25,5	27,5	26,0	24,0	22,0	22,0	22,5	21,0	19,1	17,2	15,2								13,0
14,0		23,0	23,0	22,5	24,5	23,0	22,0	19,7	21,0	20,0	19,6	18,9	16,7	15,2	14,5	13,0						14,0
15,0		20,0	20,0	20,0	22,0	22,0	19,8	18,0	19,7	18,5	18,3	17,3	15,6	15,0	14,5	13,0	12,6	11,0				15,0
16,0			17,6	17,6	20,0	20,5	18,4	17,1	18,0	17,6	16,7	15,8	15,6	14,5	13,4	13,0	12,6	11,0	10,0	9,9		16,0
18,0			13,9	13,8	16,3	17,0	16,3	15,5	15,1	14,8	15,0	14,1	13,3	12,3	12,3	12,0	11,4	11,0	10,0	9,9		18,0
20,0			11,0	11,0	13,4	14,1	13,9	13,2	12,8	12,5	12,8	12,2	11,8	11,0	10,3	10,3	9,5	9,5	9,3	9,1		20,0
22,0				8,8	11,1	11,8	11,9	11,3	11,0	10,7	11,0	11,0	10,1	9,3	8,7	8,7	8,0	7,9	7,8	7,6		22,0
24,0				7,1	9,9	10,3	10,1	10,3	10,0	9,2	9,7	9,5	8,7	7,9	7,4	7,3	6,7	6,6	6,5	6,3		24,0
26,0					8,6	9,0	8,6	8,9	9,2	7,9	8,8	8,3	7,5	6,8	6,2	6,2	5,5	5,5	5,4	5,2		26,0
28,0					7,0	8,0	7,3	7,7	7,9	6,7	7,7	7,2	6,5	5,8	5,2	5,2	4,5	4,5	4,4	4,3		28,0
30,0						6,9	6,3	6,6	6,8	5,7	6,6	6,3	5,6	4,9	4,3	4,3	3,7	3,7	3,6	3,4		30,0
32,0						6,0	5,4	5,7	5,9	4,8	5,7	5,4	4,8	4,1	3,6	3,6	3,0	3,0	2,8	2,7		32,0
34,0							2,3	4,6	4,9	5,1	4,0	4,9	4,6	4,1	3,4	2,9	2,9	2,3	2,2	2,0		34,0
36,0								3,9	4,2	4,4	3,3	4,2	3,9	3,4	2,8	2,3	2,3	1,7	1,6	1,5		36,0
38,0								3,3	3,6	3,8	2,7	3,6	3,3	2,9	2,3	1,8	1,8	1,2	1,1	0,9		38,0
40,0								2,8	3,1	3,3	2,2	3,1	2,8	2,4	1,8	1,3	1,3					40,0
42,0							1,4	2,6	2,8	1,8	2,6	2,3	1,9	1,4								42,0
44,0								1,6	2,4	1,3	2,2	1,9	1,5	1,0								44,0
46,0									2,0	1,0	1,8	1,5	1,1									46,0
48,0											1,4	1,2										48,0
50,0												1,1										50,0

Load charts • Traglasten • Capacités de levage Capacidades • Tabelle di portata • Таблицы грузоподъемности

Telescopic boom • Teleskopausleger • Flèche principale • Pluma telescópica
Braccio telescopico • Телескопическая стрела



13,4 - 78,5 m



7,8 m



360°



16,5 t



EN 13000

m	13,4	18,2	22,9	27,7	32,4	37,1	41,6	45,9	49,7	53,6	57,4	60,9	64,9	66,8	69,4	72,0	73,0	75,6	77,6	78,5	m		
3,0	140,0	130,0	130,0																			3,0	
4,0	130,0	129,0	122,0	97,0																			4,0
5,0	111,0	110,0	102,0	89,0	72,5																		5,0
6,0	92,5	84,5	78,0	70,5	66,5	60,5																	6,0
7,0	70,5	66,5	62,5	58,5	53,5	51,5	47,0																7,0
8,0	53,5	54,5	51,5	47,5	46,5	45,5	42,0	38,0															8,0
9,0	42,5	45,5	42,5	40,0	40,5	38,5	35,5	32,5	30,5														9,0
10,0	34,5	38,0	36,0	34,0	35,5	33,5	31,0	28,0	28,0	27,0													10,0
11,0		31,5	31,0	29,0	31,0	29,0	27,0	24,5	24,5	24,5	23,0												11,0
12,0		27,0	27,0	25,5	27,5	26,0	24,0	21,5	23,0	22,0	21,0	19,1											12,0
13,0		23,0	23,0	22,0	24,5	24,5	22,0	20,0	21,0	20,5	19,6	18,5	16,1	15,2									13,0
14,0		20,0	20,0	19,6	22,0	22,0	20,0	19,0	19,1	18,7	17,7	16,7	15,6	14,5									14,0
15,0		17,4	17,4	17,4	19,6	19,9	18,7	17,8	17,3	17,0	17,1	15,1	15,1	13,9	13,4	13,0	12,6	11,0					15,0
16,0			15,2	15,2	17,7	18,1	17,0	16,2	15,7	15,4	15,6	14,6	13,8	12,7	12,7	12,0	11,8	11,0	10,0	9,9			16,0
18,0			13,4	11,8	14,3	15,0	14,3	13,8	13,5	12,8	13,1	13,0	12,0	11,1	10,5	10,4	9,6	9,6	9,4	9,2			18,0
20,0			9,2	9,2	11,8	12,4	12,1	12,3	12,2	10,8	11,6	11,0	10,1	9,3	8,7	8,6	7,9	7,9	7,7	7,5			20,0
22,0				7,2	10,4	10,8	10,3	10,5	10,7	9,1	10,0	9,4	8,6	7,8	7,2	7,2	6,5	6,5	6,3	6,1			22,0
24,0				5,7	8,7	9,3	8,6	9,0	9,2	7,7	8,6	8,1	7,3	6,5	6,0	5,9	5,3	5,3	5,1	4,9			24,0
26,0					7,6	7,9	7,3	7,6	7,9	6,5	7,4	6,9	6,2	5,5	4,9	4,9	4,2	4,2	4,1	3,9			26,0
28,0					6,4	6,8	6,1	6,5	6,7	5,5	6,4	5,9	5,2	4,6	4,0	4,0	3,4	3,4	3,2	3,1			28,0
30,0						5,8	5,2	5,5	5,7	4,6	5,5	5,1	4,4	3,8	3,2	3,2	2,6	2,6	2,5	2,3			30,0
32,0						5,0	4,3	4,7	4,9	3,8	4,7	4,3	3,7	3,1	2,5	2,5	1,9	1,9	1,8	1,6			32,0
34,0						1,4	3,6	4,0	4,2	3,1	4,0	3,7	3,0	2,4	1,9	1,9	1,3	1,3	1,2	1,1			34,0
36,0							3,0	3,3	3,5	2,5	3,3	3,1	2,5	1,9	1,3	1,4							36,0
38,0								2,5	2,8	3,0	1,9	2,8	2,5	2,0	1,4								38,0
40,0								2,0	2,3	2,5	1,4	2,3	2,0	1,5	0,9								40,0
42,0									1,9	2,1	1,0	1,8	1,6	1,1									42,0
44,0										0,9	1,7	1,4	1,2										44,0
46,0											1,3		1,1										46,0

Load charts • Traglasten • Capacités de levage Capacidades • Tabelle di portata • Таблицы грузоподъемности

Telescopic boom • Teleskopausleger • Flèche principale • Pluma telescópica
Braccio telescopico • Телескопическая стрела



13,4 - 78,5 m



7,8 m



360°



7 t



EN 13000

m	13,4	18,2	22,9	27,7	32,3	36,4	39,9	41,2	45,9	48,3	51,3	54,8	58,5	64,2	68,2	69,9	71,8	72,9	m
3,0	140,0	130,0	130,0																3,0
4,0	128,0	127,0	116,0	97,0															4,0
5,0	106,0	93,5	83,5	73,5	68,0														5,0
6,0	75,0	68,0	63,5	57,0	54,5	51,5	35,5												6,0
7,0	53,5	53,0	48,5	44,5	45,5	42,0	34,0	38,0											7,0
8,0	40,0	42,0	38,5	35,5	37,5	34,5	32,5	31,5	28,5										8,0
9,0	31,5	34,0	31,5	29,5	31,5	30,0	29,0	27,0	24,5	26,0									9,0
10,0	25,0	28,5	26,5	24,5	27,0	26,5	25,0	24,5	23,0	22,5	22,0								10,0
11,0		24,0	22,5	21,0	23,0	23,5	22,5	21,5	20,5	19,7	19,2	19,2							11,0
12,0		19,8	19,1	17,9	20,0	20,5	20,5	19,0	19,0	18,1	16,9	17,0	16,3						12,0
13,0		16,6	17,7	15,5	17,8	18,1	18,1	16,8	16,9	17,0	15,0	15,8	15,0	13,7	11,9				13,0
14,0		14,1	15,8	13,4	16,0	17,0	16,2	15,0	15,2	15,3	13,4	14,2	13,4	12,3	11,3	10,6	10,4		14,0
15,0		12,0	13,7	11,7	15,1	15,3	14,5	13,5	13,7	13,8	12,0	12,8	12,1	11,0	10,1	9,4	9,3	8,2	15,0
16,0			11,9	10,2	13,8	13,8	13,5	12,2	12,3	12,5	10,7	11,6	10,9	9,9	9,0	8,3	8,3	7,2	16,0
18,0			9,1	7,5	10,9	11,4	11,1	9,9	10,2	10,3	8,7	9,5	9,0	8,0	7,2	6,6	6,5	5,5	18,0
20,0			5,5	5,5	9,0	9,4	9,3	8,2	8,4	8,6	7,0	7,9	7,4	6,5	5,8	5,2	5,1	4,2	20,0
22,0				3,9	7,3	7,7	7,7	6,7	7,0	7,2	5,7	6,6	6,1	5,3	4,6	4,0	4,0	3,0	22,0
24,0				2,6	6,0	6,3	6,4	5,6	5,8	6,0	4,5	5,5	5,0	4,3	3,6	3,0	3,0	2,1	24,0
26,0					4,9	5,2	5,2	4,5	4,9	5,1	3,6	4,5	4,1	3,4	2,7	2,2	2,2	1,3	26,0
28,0					3,9	4,3	4,3	3,6	4,0	4,2	2,8	3,7	3,3	2,6	2,0	1,4	1,4		28,0
30,0						3,5	3,5	2,8	3,2	3,4	2,1	3,0	2,6	2,0	1,4				30,0
32,0						2,9	2,9	2,2	2,5	2,8	1,5	2,4	2,0	1,4					32,0
34,0							2,3	1,6	2,0	2,2	1,0	1,9	1,5						34,0
36,0							1,8	1,1	1,5	1,7		1,4	1,0						36,0
38,0									1,0	1,2		1,0							38,0



13,4 - 78,5 m



7,8 m



360°



0 t



EN 13000

m	13,4	18,2	22,9	27,7	32,1	36,4	39,9	41,2	46,3	48,1	51,3	54,7	58,5	64,2	68,2	m
3,0	140,0	130,0	130,0													3,0
4,0	127,0	117,0	99,0	86,5												4,0
5,0	88,5	78,0	70,5	62,0	57,5											5,0
6,0	59,0	56,0	50,0	45,0	45,5	41,5	35,5									6,0
7,0	41,5	41,5	38,0	34,5	36,0	33,0	32,0	29,5								7,0
8,0	30,5	33,0	29,5	27,5	29,5	29,0	27,0	26,0	23,5							8,0
9,0	23,5	26,5	24,0	22,0	24,5	24,5	24,0	22,0	22,0	21,0						9,0
10,0	18,1	21,5	21,5	18,3	21,0	22,0	20,5	19,0	19,0	18,9	16,7					10,0
11,0		17,8	19,1	15,2	19,4	18,9	18,2	16,4	16,5	16,5	14,4	15,2				11,0
12,0		14,5	16,3	12,8	16,8	16,5	16,0	14,4	14,5	14,6	12,6	13,4	12,6			12,0
13,0		11,9	13,8	10,8	14,7	14,5	14,1	12,6	12,8	12,9	11,0	11,8	11,1	9,9	8,2	13,0
14,0		9,9	11,6	9,1	13,0	12,9	12,5	11,1	11,3	11,5	9,6	10,5	9,8	8,8	7,8	14,0
15,0		8,2	9,9	7,7	11,6	11,5	11,2	9,9	10,1	10,2	8,5	9,4	8,7	7,7	6,8	15,0
16,0			8,4	6,4	10,3	10,3	10,0	8,7	9,0	9,1	7,4	8,3	7,7	6,8	6,0	16,0
18,0			6,1	4,5	8,2	8,3	8,1	6,9	7,2	7,4	5,7	6,7	6,1	5,3	4,5	18,0
20,0			2,8	2,8	6,4	6,7	6,5	5,5	5,7	5,9	4,4	5,3	4,8	4,0	3,3	20,0
22,0				1,5	5,0	5,3	5,3	4,3	4,6	4,8	3,3	4,2	3,7	3,0	2,3	22,0
24,0					3,8	4,2	4,3	3,3	3,6	3,8	2,4	3,3	2,9	2,2	1,5	24,0
26,0					2,9	3,3	3,3	2,5	2,8	3,0	1,6	2,5	2,1	1,4		26,0
28,0					2,2	2,5	2,6	1,8	2,1	2,3	0,9	1,9	1,4			28,0
30,0						1,9	1,9	1,2	1,5	1,7		1,3				30,0
32,0						1,3	1,4		1,0	1,2						32,0
34,0							0,9									34,0

Working range • Arbeitsbereiche • Diagramme de levage
 Gama de trabajo • Area di lavoro • Грузовысотные характеристики

Swingaway (hydraulic luffing) • Klappspitze (hydraulisch wippbar) • Fléchette (relevage hydraulique)
 Plumín articulado (angulable hidráulicamente) • Prolunga tralicciata (brandeggio idraulico)
 Удлинитель стрелы (с гидравлическим изменением вылета)



13,4 - 78,5 m



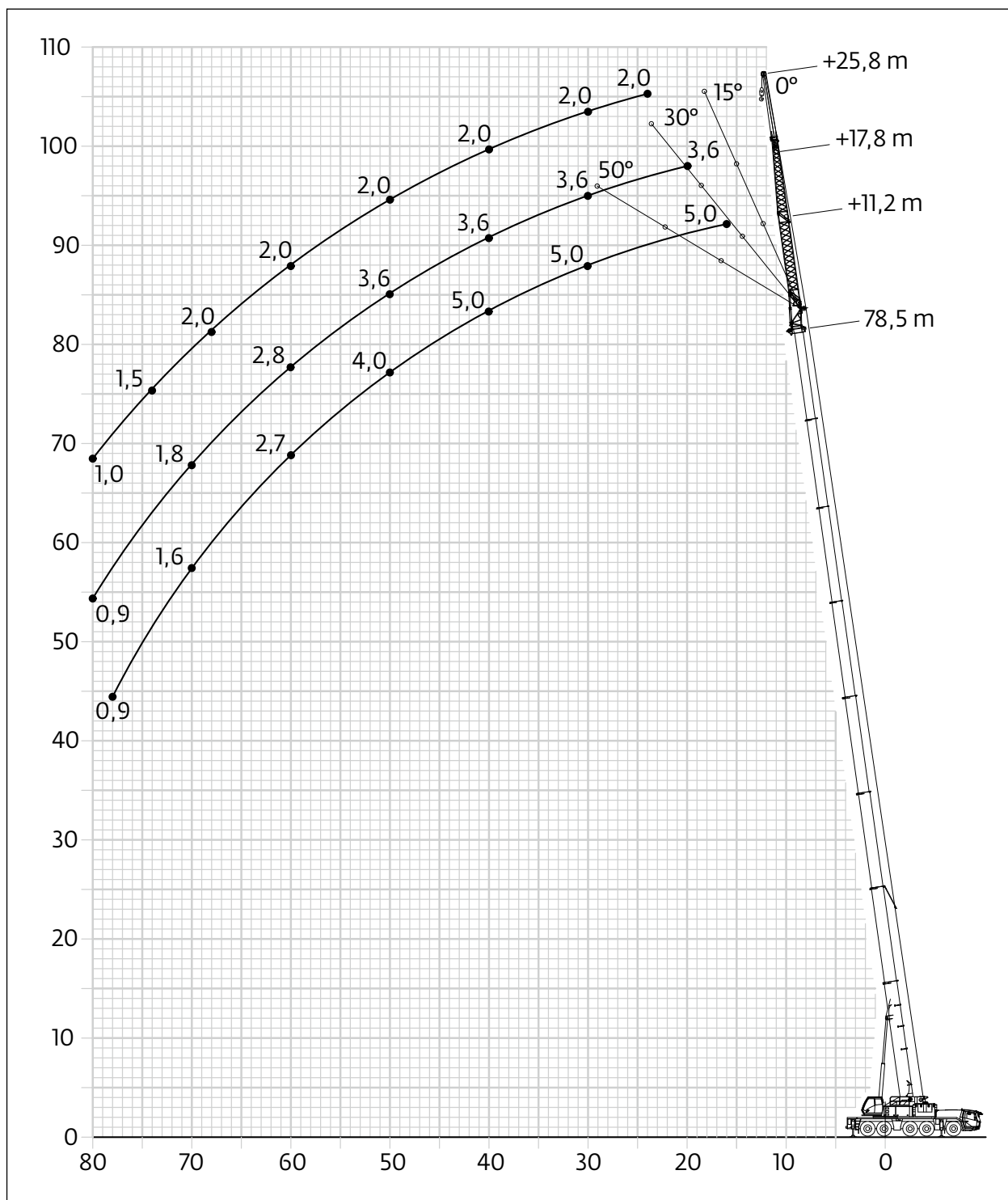
7,8 m



360°



80 t



Load charts • Traglasten • Capacités de levage Capacidades • Tabelle di portata • Таблицы грузоподъемности

Swingaway (hydraulic luffing) • Klappspitze (hydraulisch wippbar) • Fléchette (relevage hydraulique)
Plumín articulado (angulable hidráulicamente) • Prolunga tralicciata (brandeggio idraulico)
Удлинитель стрелы (с гидравлическим изменением вылета)



32,46 - 78,5 m



11,2 m



7,8 m



360°



80,0 t



EN 13000

m	32,46 11,2				61,19 11,2				75,64 11,2				78,5 11,2			
	0°	0°-15°	15°-30°	30°-50°	0°	0°-15°	15°-30°	30°-50°	0°	0°-15°	15°-30°	30°-50°	0°	0°-15°	15°-30°	30°-50°
6,0	21,0															
7,0	21,0															
8,0	20,5															
9,0	20,5	16,8														
10,0	20,0	16,2														
11,0	19,5	15,7	12,3													
12,0	18,8	15,2	11,9													
13,0	18,1	14,8	11,5	8,9	10,9											
14,0	17,5	14,3	11,2	8,8	10,9											
15,0	16,8	13,9	10,9	8,6	10,9											
16,0	16,2	13,4	10,6	8,5	10,9				5,5				5,0			
18,0	15,1	12,6	9,9	8,2	10,9	10,9	9,7		5,5				5,0			
20,0	14,2	11,8	9,4	8,0	10,9	10,8	9,5	8,4	5,5	5,5			5,0			
22,0	13,3	11,1	9,0	7,8	10,9	10,5	9,4	8,3	5,5	5,5	5,5		5,0	5,0		
24,0	12,4	10,5	8,7	7,7	10,9	10,2	9,2	8,1	5,5	5,5	5,5	5,5	5,0	5,0	5,0	5,0
26,0	11,5	9,8	8,4	7,6	10,9	10,1	9,1	8,0	5,5	5,5	5,5	5,5	5,0	5,0	5,0	5,0
28,0	10,6	9,3	8,1	7,5	10,8	9,9	8,9	7,9	5,5	5,5	5,5	5,5	5,0	5,0	5,0	5,0
30,0	9,9	8,9	7,9	7,4	10,5	9,7	8,8	7,8	5,5	5,5	5,5	5,5	5,0	5,0	5,0	5,0
32,0	9,3	8,5	7,7		10,0	9,5	8,6	7,7	5,5	5,5	5,5	5,5	5,0	5,0	5,0	5,0
34,0	8,8	8,2	7,5		9,5	9,2	8,5	7,6	5,5	5,5	5,5	5,5	5,0	5,0	5,0	5,0
36,0	8,4	7,9	7,4		9,0	8,8	8,4	7,6	5,5	5,5	5,5	5,5	5,0	5,0	5,0	5,0
38,0	8,0	7,7	7,4		8,4	8,4	8,3	7,5	5,5	5,5	5,5	5,5	5,0	5,0	5,0	5,0
40,0	6,7	6,7			7,8	7,8	7,8	7,4	5,5	5,4	5,4	5,4	5,0	5,0	5,0	5,0
42,0					7,3	7,3	7,3	7,3	5,2	5,2	5,2	5,2	4,9	4,9	4,9	4,9
44,0					6,8	6,8	6,8	6,8	5,0	5,0	4,9	4,9	4,7	4,7	4,7	4,7
46,0					6,3	6,3	6,3	6,3	4,7	4,7	4,7	4,7	4,4	4,4	4,4	4,4
48,0					5,8	5,8	5,8	5,8	4,5	4,5	4,5	4,4	4,2	4,2	4,2	4,2
50,0					5,4	5,4	5,4	5,4	4,3	4,2	4,2	4,2	4,0	4,0	4,0	4,0
52,0					5,0	5,0	5,0	5,0	4,1	4,0	4,0	4,0	3,8	3,8	3,8	3,8
54,0					4,6	4,6	4,6		3,9	3,8	3,8	3,8	3,6	3,6	3,6	3,6
56,0					4,3	4,3	4,3		3,7	3,7	3,7	0,7	3,3	3,3	3,3	3,3
58,0					4,0	4,0	4,0		3,5	3,5	3,5	3,5	3,0	3,0	3,0	3,0
60,0					3,6	3,6	3,7		3,3	3,3	3,3	3,3	2,7	2,7	2,7	2,7
62,0					3,2	3,2	3,3		3,2	3,2	3,2	3,2	2,5	2,5	2,5	2,5
64,0					2,8	2,8	2,9		3,0	3,0	3,0		2,3	2,3	2,3	2,3
66,0					2,5	2,5			2,8	2,8	2,8		2,0	2,0	2,0	
68,0									2,7	2,7	2,7		1,8	1,8	1,8	
70,0									2,4	2,4	2,5		1,6	1,6	1,6	
72,0									2,1	2,1	2,2		1,4	1,4	1,4	
74,0									1,8	1,8	1,9		1,3	1,3	1,3	
76,0									1,6	1,6	1,6		1,1	1,1	1,1	
78,0									1,3	1,3	1,4		0,9	0,9	0,9	
80,0									1,1	1,1						

Load charts • Traglasten • Capacités de levage Capacidades • Tabelle di portata • Таблицы грузоподъемности

Swingaway (hydraulic luffing) • Klappspitze (hydraulisch wippbar) • Fléchette (relevage hydraulique)
Plumín articulado (angulable hidráulicamente) • Prolunga tralicciata (brandeggio idraulico)
Удлинитель стрелы (с гидравлическим изменением вылета)



32,46 - 78,5 m



17,8 m



7,8 m



360°



80,0 t



EN 13000

m	32,46 17,8				61,19 17,8				75,64 17,8				78,5 17,8			
	0°	0°-15°	15°-30°	30°-50°	0°	0°-15°	15°-30°	30°-50°	0°	0°-15°	15°-30°	30°-50°	0°	0°-15°	15°-30°	30°-50°
7,0	8,9															
8,0	8,9															
9,0	8,9															
10,0	8,9															
11,0	8,7															
12,0	8,5	7,0														
13,0	8,3	6,9														
14,0	8,1	6,8			6,3											
15,0	7,9	6,6			6,3											
16,0	7,7	6,5	5,6		6,3											
18,0	7,4	6,3	5,5		6,3			3,9								
20,0	7,1	6,0	5,3	4,4	6,3	5,7		3,9					3,6			
22,0	6,8	5,8	5,1	4,3	6,3	5,6		3,9					3,6			
24,0	6,5	5,6	4,9	4,1	6,2	5,5	5,0	3,9	3,9				3,6			
26,0	6,2	5,4	4,7	4,1	6,1	5,4	4,9	4,2	3,9	3,9			3,6	3,6		
28,0	6,0	5,3	4,5	4,0	6,0	5,3	4,8	4,2	3,9	3,9	3,9		3,6	3,6		
30,0	5,8	5,0	4,4	3,9	5,9	5,2	4,8	4,1	3,9	3,9	3,9		3,6	3,6	3,6	
32,0	5,5	4,8	4,2	3,9	5,7	5,1	4,7	4,1	3,9	3,9	3,9	3,9	3,6	3,6	3,6	
34,0	5,2	4,6	4,1	3,8	5,6	5,1	4,6	4,0	3,9	3,9	3,9	3,9	3,6	3,6	3,6	3,6
36,0	4,9	4,4	4,0	3,8	5,5	5,0	4,5	4,0	3,9	3,9	3,9	3,9	3,6	3,6	3,6	3,6
38,0	4,7	4,3	3,9	3,8	5,4	4,9	4,5	3,9	3,9	3,9	3,9	3,9	3,6	3,6	3,6	3,6
40,0	4,5	4,2	3,8		5,4	4,8	4,4	3,9	3,9	3,9	3,9	3,9	3,6	3,6	3,6	3,6
42,0	4,3	4,0	3,8		5,3	4,8	4,3	3,9	3,9	3,9	3,9	3,9	3,6	3,6	3,6	3,6
44,0	4,1	3,9	3,8		5,2	4,7	4,2	3,8	3,9	3,9	3,9	3,9	3,6	3,6	3,6	3,6
46,0	3,9				5,1	4,7	4,1	3,8	3,9	3,9	3,9	3,8	3,6	3,6	3,6	3,6
48,0					5,0	4,6	4,1	3,8	3,9	3,9	3,8	3,7	3,6	3,6	3,6	3,6
50,0					4,9	4,5	4,0	3,8	3,9	3,8	3,7	3,7	3,6	3,6	3,6	3,6
52,0					4,8	4,4	4,0	3,8	3,7	3,7	3,6	3,6	3,5	3,5	3,5	3,5
54,0					4,6	4,3	3,9	3,8	3,5	3,5	3,5	3,5	3,4	3,4	3,4	3,4
56,0					4,5	4,2	3,9	3,8	3,4	3,4	3,4	3,4	3,2	3,2	3,2	3,2
58,0					4,2	4,1	3,8	3,8	3,2	3,2	3,2	3,2	3,0	3,0	3,0	3,0
60,0					3,9	3,9	3,8		3,1	3,0	3,0	3,0	2,8	2,8	2,8	2,8
62,0					3,6	3,6	3,6		2,9	2,9	2,9	2,9	2,8	2,6	2,6	2,6
64,0					3,3	3,3	3,3		2,8	2,8	2,8	2,8	2,4	2,4	2,4	2,4
66,0					3,1	3,1	3,1		2,6	2,6	2,6	2,6	2,2	2,2	2,2	2,2
68,0					2,7	2,7	2,8		2,5	2,5	2,5	2,5	2,0	2,0	2,0	2,0
70,0					2,4	2,4	2,6		2,4	2,4	2,4	2,4	1,8	1,8	1,8	1,8
72,0					2,1	2,1			2,3	2,3	2,3		1,6	1,6	1,6	1,6
74,0					1,5				2,1	2,1	2,1		1,4	1,4	1,4	
76,0									2,0	2,0	2,0		1,2	1,2	1,2	
78,0									1,8	1,8	1,8		1,1	1,1	1,1	
80,0									1,5	1,5	1,7		0,9	0,9	0,9	
78,0									1,3	1,3	1,4					
80,0									1,1	1,1	1,2					

Load charts • Traglasten • Capacités de levage Capacidades • Tabelle di portata • Таблицы грузоподъемности

Swingaway with jib extension (hydraulic luffing) • Klappspitze mit Spitzenverlängerung (hydraulisch wippbar)
Fléchette avec insert en tete de flèche (relevage hydraulique) • Plumin articulado con extension de pluma
(angulable hidráulicamente) • Prolunga tralicciata con estensione jib (brandeggio idraulico)
Удлинитель гуська (с гидравлическим изменением вылета)



32,46 - 78,5 m



25,8 m



7,8 m



360°



80,0 t



EN 13000

m	32,46 25,8				61,19 25,8				69,4 25,8				75,64 25,8				78,5 25,8			
	0°	0°-15°	15°-30°	30°-50°	0°	0°-15°	15°-30°	30°-50°	0°	0°-15°	15°-30°	30°-50°	0°	0°-15°	15°-30°	30°-50°	0°	0°-15°	15°-30°	30°-50°
10,0	6,1																			
11,0	6,1																			
12,0	6,1																			
13,0	6,1																			
14,0	6,0																			
15,0	5,9																			
16,0	5,8	4,8			4,4															
18,0	5,6	4,5			4,4			3,6												
20,0	5,3	4,3			4,4			3,6												
22,0	5,0	4,1	3,4		4,3			3,6				2,2								
24,0	4,8	3,9	3,3		4,3	3,9		3,6				2,2					2,0			
26,0	4,5	3,8	3,2	2,7	4,2	3,8		3,6	3,4			2,2					2,0			
28,0	4,3	3,6	3,1	2,7	4,1	3,7		3,6	3,3			2,2	2,2				2,0	2,0		
30,0	4,1	3,5	3,0	2,6	4,1	3,6	3,1	3,5	3,3			2,2	2,2				2,0	2,0		
32,0	3,9	3,3	2,9	2,6	4,0	3,5	3,0	3,5	3,3	2,9		2,2	2,2				2,0	2,0		
34,0	3,7	3,2	2,8	2,5	4,0	3,5	3,0	3,5	3,2	2,9		2,2	2,2	2,2			2,0	2,0		
36,0	3,6	3,1	2,8	2,5	3,9	3,4	2,9	3,4	3,2	2,8	2,5	2,2	2,2	2,2			2,0	2,0	2,0	
38,0	3,4	3,0	2,7	2,5	3,8	3,3	2,8	3,4	3,2	2,8	2,5	2,2	2,2	2,2	2,2		2,0	2,0	2,0	
40,0	3,3	2,9	2,6	2,5	3,8	3,2	2,8	3,4	3,1	2,7	2,5	2,2	2,2	2,2	2,2		2,0	2,0	2,0	2,0
42,0	3,1	2,8	2,6	2,5	3,7	3,1	2,8	3,3	3,1	2,7	2,4	2,2	2,2	2,2	2,2		2,0	2,0	2,0	2,0
44,0	3,0	2,7	2,5		3,6	3,1	2,7	3,3	3,0	2,7	2,4	2,2	2,2	2,2	2,2		2,0	2,0	2,0	2,0
46,0	2,9	2,6	2,5		3,5	3,0	2,7	3,3	2,9	2,6	2,4	2,2	2,2	2,2	2,2		2,0	2,0	2,0	2,0
48,0	2,8	2,6	2,5		3,4	3,0	2,6	3,2	2,9	2,6	2,4	2,2	2,2	2,2	2,2		2,0	2,0	2,0	2,0
50,0	2,7	2,5	2,5		3,3	2,9	2,6	3,2	2,8	2,6	2,4	2,2	2,2	2,2	2,2		2,0	2,0	2,0	2,0
52,0	2,6	2,5	2,5		3,2	2,8	2,6	3,2	2,8	2,5	2,4	2,2	2,2	2,2	2,2		2,0	2,0	2,0	2,0
54,0	2,5				3,2	2,8	2,5	3,1	2,8	2,5	2,4	2,2	2,2	2,2	2,2		2,0	2,0	2,0	2,0
56,0					3,1	2,7	2,5	3,0	2,7	2,5	2,4	2,2	2,2	2,2	2,2		2,0	2,0	2,0	2,0
58,0					3,0	2,7	2,5	2,9	2,7	2,5	2,4	2,2	2,2	2,2	2,2		2,0	2,0	2,0	2,0
60,0					3,0	2,7	2,5	2,8	2,6	2,5	2,4	2,2	2,2	2,2	2,2		2,0	2,0	2,0	2,0
62,0					2,9	2,6	2,5	2,7	2,6	2,4	2,4	2,2	2,2	2,2	2,2		2,0	2,0	2,0	2,0
64,0					2,8	2,6	2,4	2,6	2,6	2,4	2,4	2,2	2,2	2,2	2,2		2,0	2,0	2,0	2,0
66,0					2,8	2,5	2,4	2,4	2,4	2,4	2,4	2,2	2,2	2,2	2,2		2,0	2,0	2,0	2,0
68,0					2,7	2,5	2,4	2,3	2,2	2,2	2,2	2,2	2,2	2,1	2,1		2,0	2,0	2,0	2,0
70,0					2,6	2,5	2,4	2,3	2,1	2,1	2,1	2,1	2,1	2,1	2,0	2,0	1,9	1,9	1,9	1,9
72,0					2,4	2,4	2,4	2,2	2,1	2,0	2,0	1,9	1,9	1,9	1,9		1,7	1,7	1,7	1,7
74,0					2,2	2,2	2,3	2,0	2,0	2,0		1,8	1,8	1,8	1,8		1,5	1,5	1,5	1,5
76,0					1,9		2,1	1,9	1,9	1,9		1,7	1,7	1,7	1,7		1,3	1,3	1,3	1,3
78,0					1,6		1,8	1,8	1,8	1,8		1,6	1,6	1,6	1,6		1,2	1,2	1,2	1,2
80,0					1,4			1,6	1,6	1,6		1,5	1,5	1,5			1,0	1,0	1,0	1,0
82,0								1,5	1,5	1,5		1,5	1,5	1,5						
84,0								1,4	1,4	1,4		1,3	1,3	1,3						
86,0								1,2	1,2	1,2		1,0	1,0	1,2						
88,0								1,1	1,1					1,0						

Working range • Arbeitsbereiche • Diagramme de levage Gama de trabajo • Area di lavoro • Грузовысотные характеристики

Swingaway with boom extension (hydraulic luffing) • Klappspitze mit Auslegerverlängerung (hydraulisch wippbar)
Fléchette avec insert en rallonge de flèche (relevage hydraulique) • Plumin articulado con extension de pluma
(angulable hidráulicamente) • Prolunga tralicciata con estensione braccio (brandeggio idraulico)
Удлинители стрелы (с гидравлическим изменением вылета)



13,46 - 78,5 m



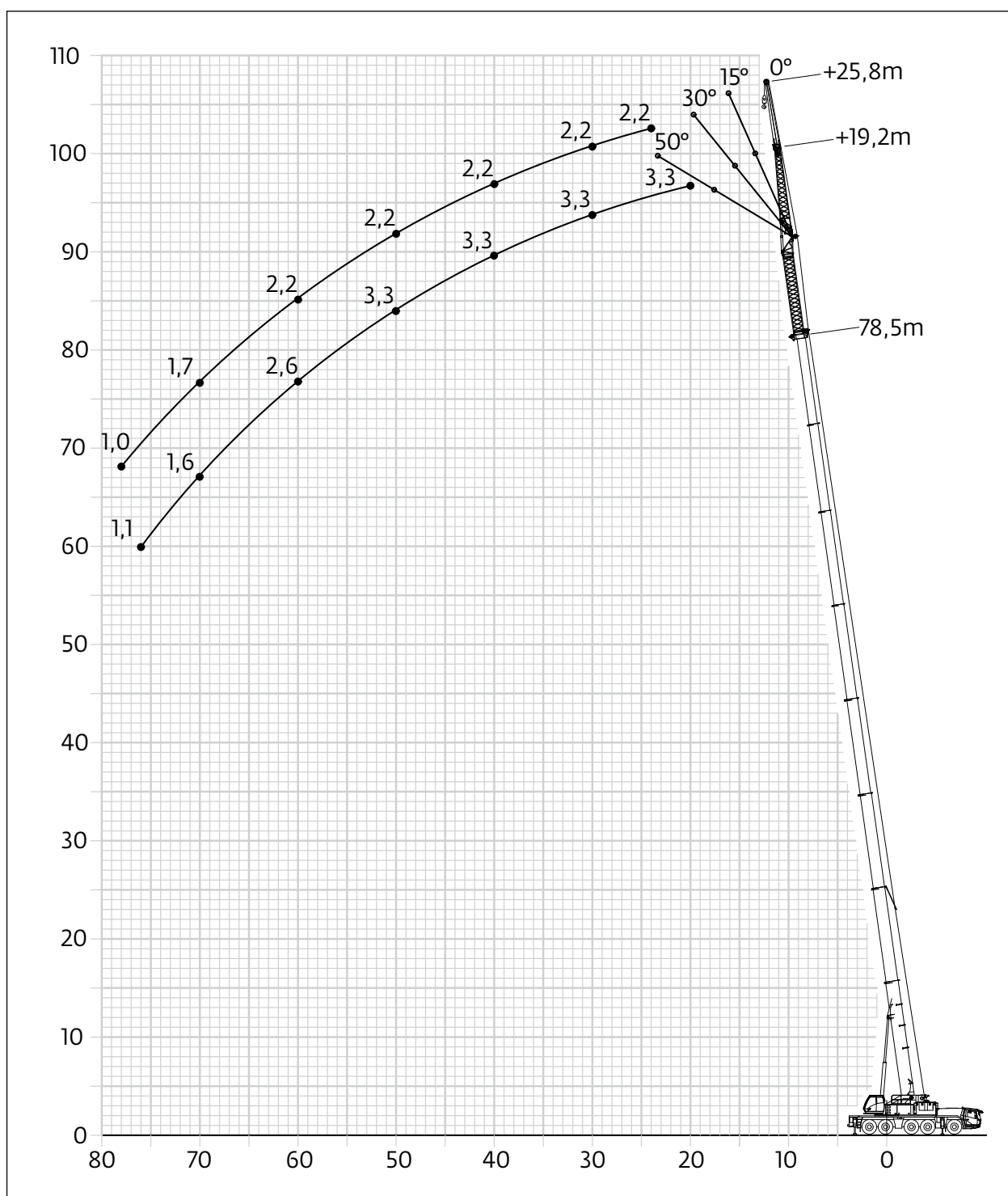
7,8 m



360°



80 t



Load charts • Traglasten • Capacités de levage Capacidades • Tabelle di portata • Таблицы грузоподъемности

Swingaway with boom extension (hydraulic luffing) • Klappspitze mit Auslegerverlängerung (hydraulisch wippbar)
Fléchette avec insert en rallonge de flèche (relevage hydraulique) • Plumin articolato con estensione di pluma
(angolabile idraulicamente) • Prolunga tralicciata con estensione braccio (brandeggio idraulico)
Удлинитель стрелы (с гидравлическим изменением вылета)



32,46 - 78,5 m



8 + 11,2 m



7,8 m



360°



80,0 t



EN 13000

m	32,46 8+11,2				61,19 8+11,2				69,4 8+11,2				75,64 8+11,2				78,5 8+11,2			
	0°	0°-15°	15°-30°	30°-50°	0°	0°-15°	15°-30°	30°-50°	0°	0°-15°	15°-30°	30°-50°	0°	0°-15°	15°-30°	30°-50°	0°	0°-15°	15°-30°	30°-50°
8,0	14,0																			
9,0	13,7																			
10,0	13,2																			
11,0	12,6	10,9																		
12,0	12,1	10,3																		
13,0	11,6	9,9	8,9																	
14,0	11,0	9,6	8,6																	
15,0	10,5	9,2	8,3	7,7	7,2															
16,0	10,1	8,9	8,1	7,4	7,2															
18,0	9,3	8,3	7,6	7,1	7,2	7,2			5,3											
20,0	8,6	7,8	7,2	6,8	7,2	7,2	6,8		5,3	5,3				3,6						3,3
22,0	8,0	7,3	6,8	6,8	7,2	7,2	6,7	5,7	5,3	5,3				3,6	3,6					3,3
24,0	7,5	6,9	6,4	6,2	7,2	7,0	6,5	5,7	5,3	5,3	5,3			3,6	3,6					3,3
26,0	7,0	6,5	6,1	5,9	7,2	6,8	6,4	5,7	5,3	5,3	5,3	4,6		3,6	3,6	3,6	3,6			3,3
28,0	6,6	6,1	5,8	5,7	7,0	6,6	6,2	5,7	5,3	5,3	5,3	4,6		3,6	3,6	3,6	3,6			3,3
30,0	6,2	5,8	5,6	5,5	6,8	6,4	6,0	5,7	5,3	5,3	5,3	4,6		3,6	3,6	3,6	3,6			3,3
32,0	5,9	5,5	5,3	5,3	6,6	6,2	5,9	5,7	5,3	5,3	5,3	4,6		3,6	3,6	3,6	3,6			3,3
34,0	5,5	5,2	5,1	5,1	6,4	6,0	5,7	5,6	5,3	5,3	5,3	4,6		3,6	3,6	3,6	3,6			3,3
36,0	5,3	5,0	4,9	4,9	6,2	5,8	5,5	5,5	5,3	5,3	5,3	4,6		3,6	3,6	3,6	3,6			3,3
38,0	5,0	4,8	4,7		6,1	5,7	5,4	5,3	5,3	5,3	5,2	4,6		3,6	3,6	3,6	3,6			3,3
40,0	4,8	4,6	4,5		5,9	5,5	5,3	5,2	5,3	5,2	5,1	4,6		3,6	3,6	3,6	3,6			3,3
42,0	4,5	4,4	4,4		5,7	5,4	5,2	5,1	5,3	5,1	5,0	4,6		3,6	3,6	3,6	3,6			3,3
44,0	4,3	4,2	4,2		5,5	5,2	5,1	5,1	5,1	5,0	4,9	4,6		3,6	3,6	3,6	3,6			3,3
46,0	4,1	4,1			5,4	5,1	4,9	4,9	4,9	4,8	4,7	4,6		3,6	3,6	3,6	3,6			3,3
48,0	4,0	4,0			5,2	5,0	4,8	4,8	4,6	4,6	4,6	4,6		3,6	3,6	3,6	3,6			3,3
50,0					5,1	4,9	4,7	4,7	4,3	4,3	4,3	4,3		3,6	3,6	3,5	3,5			3,3
52,0					4,9	4,8	4,6	4,6	3,9	3,9	3,9	3,9		3,4	3,4	3,4	3,4			3,2
54,0					4,6	4,5	4,5	4,5	3,6	3,6	3,6	3,6		3,2	3,2	3,2	3,2			3,1
56,0					4,3	4,3	4,3	4,3	3,3	3,3	3,3	3,3		3,0	3,0	3,0	3,0			2,9
58,0					4,0	4,0	4,0	4,0	3,2	3,1	3,1	3,1		2,9	2,9	2,9	2,9			2,7
60,0					3,7	3,7	3,7		3,1	3,0	3,0	3,0		2,7	2,7	2,7	2,7			2,6
62,0					3,4	3,4	3,4		2,9	2,9	2,9	2,9		2,6	2,6	2,6	2,6			2,4
64,0					3,1	3,1	3,1		2,8	2,8	2,8	2,8		2,5	2,5	2,5	2,5			2,2
66,0					2,8	2,8	2,9		2,6	2,6	2,6			2,3	2,3	2,3	2,3			2,0
68,0					2,5	2,5	2,6		2,4	2,4	2,4			2,2	2,2	2,2	2,2			1,8
70,0					2,2	2,2	2,2		2,3	2,3	2,3			2,1	2,1	2,1				1,6
72,0					1,9	1,9	1,9		2,1	2,1	2,1			2,0	2,0	2,0				1,4
74,0					1,5	1,5			1,9	1,9	1,9			1,9	1,9	1,9				1,2
76,0									1,7	1,7	1,7			1,7	1,7	1,7				1,1
78,0									1,6	1,6	1,6			1,5	1,5	1,6				
80,0									1,4	1,4	1,4			1,3	1,3	1,3				
82,0									1,3	1,3				1,0	1,0	1,1				

Load charts • Traglasten • Capacités de levage Capacidades • Tabelle di portata • Таблицы грузоподъемности

Swingaway with boom extension (hydraulic luffing) • Klappspitze mit Auslegerverlängerung (hydraulisch wippbar)
Fléchette avec insert en rallonge de flèche (relevage hydraulique) • Plumin articolato con estensione de pluma
(angulabile idraulicamente) • Prolunga tralicciata con estensione braccio (brandeggio idraulico)
Удлинитель стрелы (с гидравлическим изменением вылета)



32,46 - 78,5 m



8 + 17,8 m



7,8 m



360°



80,0 t



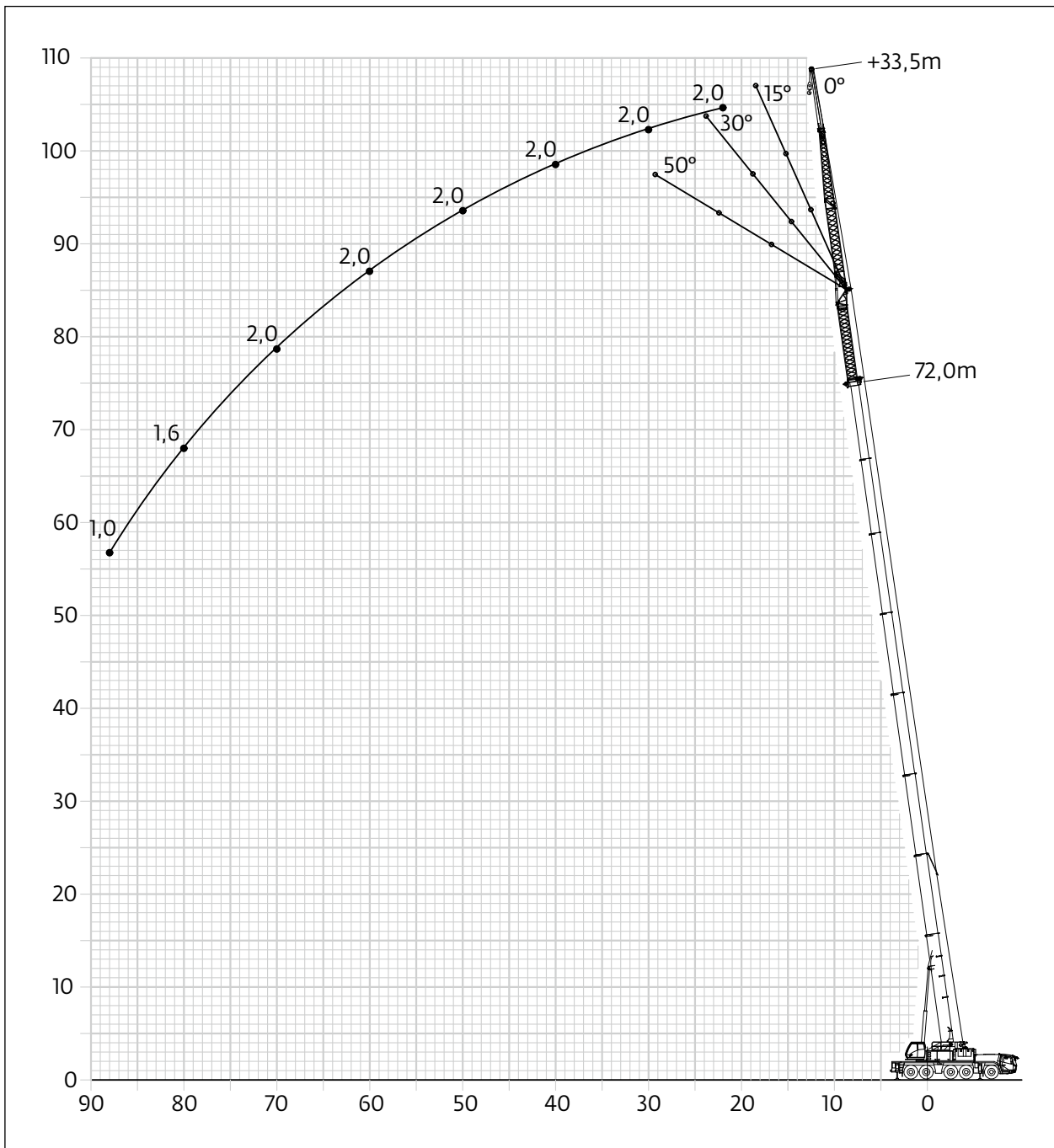
EN 13000

m	32,46 8+17,8				61,19 8+17,8				69,4 8+17,8				75,64 8+17,8				78,5 8+17,8				
	0°	0°-15°	15°-30°	30°-50°	0°	0°-15°	15°-30°	30°-50°	0°	0°-15°	15°-30°	30°-50°	0°	0°-15°	15°-30°	30°-50°	0°	0°-15°	15°-30°	30°-50°	
10,0	7,6																				
11,0	7,6																				
12,0	7,5																				
13,0	7,4																				
14,0	7,2	6,4																			
15,0	7,1	6,3																			
16,0	7,0	6,2			4,8																
18,0	6,7	6,0	5,3		4,8																
20,0	6,5	5,7	5,2		4,8			3,7													
22,0	6,0	5,4	4,9	4,3	4,8	4,8		3,7				2,4									
24,0	5,7	5,1	4,7	4,2	4,8	4,8		3,7	3,7			2,4						2,2			
26,0	5,3	4,8	4,5	4,1	4,8	4,8	4,4	3,7	3,7			2,4	2,4					2,2			
28,0	5,0	4,6	4,3	4,0	4,8	4,7	4,3	3,5	3,7	3,7	3,5	2,4	2,4					2,2	2,2		
30,0	4,8	4,4	4,1	3,9	4,8	4,5	4,2	3,5	3,7	3,7	3,5	2,4	2,4	2,4				2,2	2,2		
32,0	4,5	4,2	3,9	3,8	4,8	4,4	4,1	3,5	3,7	3,7	3,5	2,4	2,4	2,4				2,2	2,2	2,2	
34,0	4,3	4,0	3,8	3,7	4,7	4,3	4,0	3,5	3,7	3,7	3,5	2,8	2,4	2,4	2,4	2,3		2,2	2,2	2,2	2,1
36,0	4,1	3,8	3,6	3,6	4,5	4,2	3,9	3,5	3,7	3,7	3,5	2,8	2,4	2,4	2,4	2,3		2,2	2,2	2,2	2,1
38,0	3,9	3,6	3,5	3,5	4,4	4,1	3,8	3,5	3,7	3,7	3,5	2,8	2,4	2,4	2,4	2,3		2,2	2,2	2,2	2,1
40,0	3,7	3,5	3,4	3,4	4,3	4,0	3,7	3,5	3,7	3,7	3,5	2,8	2,4	2,4	2,4	2,3		2,2	2,2	2,2	2,1
42,0	3,5	3,3	3,3	3,3	4,2	3,9	3,6	3,5	3,7	3,7	3,5	2,8	2,4	2,4	2,4	2,3		2,2	2,2	2,2	2,1
44,0	3,4	3,2	3,2	3,2	4,1	3,8	3,6	3,5	3,7	3,6	3,5	2,8	2,4	2,4	2,4	2,3		2,2	2,2	2,2	2,1
46,0	3,2	3,1	3,1		3,9	3,7	3,5	3,4	3,7	3,5	3,4	2,8	2,4	2,4	2,4	2,3		2,2	2,2	2,2	2,1
48,0	3,1	3,0	3,0		3,8	3,6	3,4	3,4	3,7	3,5	3,3	2,8	2,4	2,4	2,4	2,3		2,2	2,2	2,2	2,1
50,0	3,0	2,9	2,9		3,7	3,5	3,3	3,3	3,6	3,4	3,3	2,8	2,4	2,4	2,4	2,3		2,2	2,2	2,2	2,1
52,0	2,8	2,8	2,8		3,6	3,4	3,3	3,3	3,5	3,3	3,2	2,8	2,4	2,4	2,4	2,3		2,2	2,2	2,2	2,1
54,0	2,7	2,7			3,5	3,3	3,2	3,2	3,4	3,3	3,2	2,8	2,4	2,4	2,4	2,3		2,2	2,2	2,2	2,1
56,0					3,4	3,3	3,2	3,2	3,3	3,2	3,1	2,8	2,4	2,4	2,4	2,3		2,2	2,2	2,2	2,1
58,0					3,4	3,2	3,1	3,1	3,2	3,1	3,1	2,8	2,4	2,4	2,4	2,3		2,2	2,2	2,2	2,1
60,0					3,3	3,1	3,1	3,1	3,0	3,0	3,0	2,8	2,4	2,4	2,4	2,3		2,2	2,2	2,2	2,1
62,0					3,2	3,1	3,0	3,0	2,7	2,7	2,9	2,7	2,4	2,4	2,3	2,3		2,2	2,2	2,2	2,1
64,0					3,1	3,0	3,0	3,0	2,5	2,5	2,5	2,5	2,3	2,3	2,2	2,2		2,1	2,1	2,1	2,1
66,0					3,0	2,9	2,9		2,3	2,3	2,3	2,3	2,1	2,1	2,1	2,1		2,0	2,0	2,0	2,0
68,0					2,8	2,8	2,8		2,2	2,1	2,1	2,1	2,0	2,0	2,0	2,0		1,9	1,9	1,9	1,9
70,0					2,6	2,6	2,6		2,1	2,0	2,0	2,0	1,9	1,9	1,9	1,9		1,7	1,7	1,7	1,7
72,0					2,3	2,3	2,4		2,0	2,0	2,0		1,8	1,8	1,8	1,8		1,6	1,6	1,6	1,6
74,0					2,0	2,0	2,2		1,9	1,9	1,9		1,7	1,7	1,7	1,7		1,4	1,4	1,4	1,4
76,0					1,8	1,8	1,9		1,8	1,8	1,8		1,6	1,6	1,6			1,2	1,2	1,2	1,2
78,0					1,5	1,5	1,6		1,7	1,7	1,7		1,5	1,5	1,5			1,0	1,0	1,0	
80,0					1,3	1,3			1,5	1,5	1,5		1,4	1,4	1,4						
82,0									1,4	1,4	1,4		1,3	1,3	1,3						
84,0									1,2	1,2	1,2		1,1	1,1	1,2						
86,0									1,1	1,1	1,1		0,9	0,9	1,1						
88,0									1,0	1,0											

Working range • Arbeitsbereiche • Diagramme de levage
Gama de trabajo • Area di lavoro • Грузовысотные характеристики

Swingaway with boom extension and jib extension (hydraulic luffing) • Klappspitze mit Auslegerverlängerung und Spitzenverlängerung (hydraulisch wippbar) • Dispositif escamotable avec rallonge de flèche et fléchette (relevage hydraulique) • Plumin articulado con extension de pluma y extension de brazo (angulable hidráulicamente) • Prolunga tralicciata con estensione braccio e estensione jib (brandeggio idraulico) • Удлинитель стрелы и гуська (с гидравлическим изменением вылета)

 13,46 - 72,0 m
  7,8 m
  360°
  80 t



Load charts • Traglasten • Capacités de levage Capacidades • Tabelle di portata • Таблицы грузоподъемности

Swingaway with boom extension and jib extension (hydraulic luffing) • Klappspitze mit Auslegerverlängerung und Spitzenverlängerung (hydraulisch wippbar) • Dispositif escamotable avec rallonge de flèche et fléchette (relevage hydraulique) • Plumin articulado con extension de pluma y extension de brazo (angulable hidráulicamente) • Prolunga tralicciata con estensione braccio e estensione jib (brandeggio idraulico) • Удлинитель стрелы и гуська (с гидравлическим изменением вылета)



32,46 - 72 m



8 + 25,8 m



7,8 m



360°



80,0 t



EN 13000

m	32,46 8+25,8				61,19 8+25,8				69,4 8+25,8				72,0 8+25,8			
	0°	0°-15°	15°-30°	30°-50°	0°	0°-15°	15°-30°	30°-50°	0°	0°-15°	15°-30°	30°-50°	0°	0°-15°	15°-30°	30°-50°
11,0	4,7															
12,0	4,7															
13,0	4,7															
14,0	4,7															
15,0	4,7															
16,0	4,7															
18,0	4,7				2,9											
20,0	4,6	4,2			2,9											
22,0	4,5	4,0			2,9			2,3					2,0			
24,0	4,2	3,8	3,3		2,9			2,3					2,0			
26,0	4,0	3,7	3,2		2,9	2,9		2,3					2,0			
28,0	3,8	3,5	3,1	2,7	2,9	2,9		2,3					2,0			
30,0	3,7	3,3	3,0	2,6	2,9	2,9		2,3	2,3				2,0	2,0		
32,0	3,5	3,2	2,9	2,6	2,9	2,9	2,7	2,3	2,3				2,0	2,0		
34,0	3,3	3,0	2,8	2,5	2,9	2,9	2,7	2,3	2,3				2,0	2,0		
36,0	3,1	2,9	2,7	2,5	2,9	2,9	2,7	2,3	2,3	2,1			2,0	2,0	1,9	
38,0	3,0	2,7	2,6	2,4	2,9	2,9	2,7	1,9	2,3	2,3	2,1		2,0	2,0	1,9	
40,0	2,8	2,6	2,5	2,4	2,9	2,8	2,6	1,9	2,3	2,3	2,1	1,5	2,0	2,0	1,9	1,3
42,0	2,7	2,5	2,4	2,3	2,9	2,8	2,6	1,9	2,3	2,3	2,1	1,5	2,0	2,0	1,9	1,3
44,0	2,6	2,4	2,3	2,2	2,9	2,7	2,5	1,9	2,3	2,3	2,1	1,5	2,0	2,0	1,9	1,3
46,0	2,4	2,3	2,2	2,2	2,9	2,6	2,4	1,9	2,3	2,3	2,1	1,5	2,0	2,0	1,9	1,3
48,0	2,3	2,2	2,1	2,1	2,8	0,3	2,4	1,9	2,3	2,3	2,1	1,5	2,0	2,0	1,9	1,3
50,0	2,2	2,1	2,1	2,1	2,7	2,5	2,3	1,9	2,3	2,3	2,1	1,5	2,0	2,0	1,9	1,3
52,0	2,1	2,0	2,0	2,0	2,6	2,4	2,3	1,9	2,3	2,3	2,1	1,5	2,0	2,0	1,9	1,3
54,0	2,0	2,0	1,9		2,5	2,4	2,2	1,9	2,3	2,3	2,1	1,5	2,0	2,0	1,9	1,3
56,0	2,0	1,9	1,9		2,5	2,3	2,2	1,9	2,3	2,2	2,1	1,5	2,0	2,0	1,9	1,3
58,0	1,9	1,8	1,8		2,4	2,2	2,1	1,9	2,3	2,2	2,1	1,5	2,0	2,0	1,9	1,3
60,0	1,8	1,8	1,8		2,3	2,2	2,1	1,9	2,3	2,2	2,1	1,5	2,0	2,0	1,9	1,3
62,0	1,7				2,3	2,1	2,0	1,9	2,2	2,1	2,0	1,5	2,0	2,0	1,9	1,3
64,0					2,2	2,1	2,0	1,9	2,2	2,1	2,0	1,5	2,0	2,0	1,9	1,3
66,0					2,2	2,0	2,0	1,9	2,1	2,0	1,9	1,5	2,0	2,0	1,9	1,3
68,0					2,1	2,0	1,9	1,9	2,0	2,0	1,9	1,5	2,0	1,9	1,9	1,3
70,0					2,0	1,9	1,9	1,9	1,9	1,9	1,9	1,5	2,0	1,9	1,8	1,3
72,0					2,0	1,9	1,9	1,9	1,7	1,7	1,7	1,5	1,9	1,8	1,8	1,3
74,0					1,9	1,9	1,8		1,5	1,5	1,5	1,5	1,8	1,7	1,7	1,3
76,0					1,9	1,8	1,8		1,3	1,3	1,3	1,3	1,7	1,7	1,7	1,3
78,0					1,8	1,8	1,8		1,2	1,2	1,2	1,2	1,7	1,6	1,6	1,3
80,0					1,5	1,5	1,7		1,0	1,0	1,0		1,6	1,6	1,6	1,3
82,0					1,3	1,3	1,5						1,4	1,4	1,5	
84,0					1,1	1,1	1,3						1,2	1,2	1,4	
86,0							1,0						1,0	1,0	1,2	
88,0															1,0	

Specification

Superstructure



Boom

13,4 m to 78,5 m eight section TWIN-LOCK™ boom.
Maximum tip height 81,0 m.



Boom elevation

1 cylinder with safety valve, boom angle from $-1,5^{\circ}$ to $+82^{\circ}$.



Load moment an independent anti-two block system

Load moment and independent anti-two block system with audio visual warning and control lever lock-out. These systems provide graphic display of boom angle, length, radius, tip height, relative load moment, maximum permissible load, load indication and warning of impending two-block condition with lock-out hoist function.



Cab

Aluminium, full vision, tiltable (approx. 20°), safety glass, adjustable operator's seat with suspension, engine-independent heater. Armrest-integrated crane controls. Ergonomically arranged instrumentation and crane operating controls.



Slewing

3 slewing gears with axial piston motors, planetary gears, automatic break.



Counterweight

80 tonnes, consisting of various sections (50 t within 3,00 m vehicle width). Hydraulic removal system.



Hydraulic system

2 separate circuits, 1 axial piston variable displacement pump with electronic power limiting control and axial piston variable displacement pump for slewing. Thermostatically controlled oil cooler. Tank capacity: 890 l.



Control system

Full electronic control of all crane movements using electrical control levers with automatic reset to zero. Integrated with the RCL and engine management system by CAN-BUS. Crane Control System (CCS) with system with graphic display. Crane Star telematics system.



Hoist

Axial piston motor with planetary gear and brake. Drum rotation indicator. Hoist camera with light.

* Optional equipment

- Bi-fold swingaway 11,2/17,8 m - with hydraulic offset and luffing under load (0° - 50°), controlled from the crane cab.
- 8m boom and 8m jib extensions (maximum total length 33,8 m).
- Auxiliary hoist, self-rigging via counterweight
- Auxiliary boom nose using two parts of line
- Air-conditioning system

Carrier



Chassis

Special 5-axle chassis, all-welded torsion-resistant box type construction in high strength steel.



Outriggers

4 double hydraulically telescoping beams with vertical cylinders and outrigger pads. Independent horizontal and vertical movement control on each side of the carrier and from the operators cab. Electronic level indicator with automatic levelling system.



Engine

Mercedes Benz OM471LA, diesel, 6 cylinders, water cooled, turbocharged, 390 kW at 1700 rpm (80/1269 EWG fan loose). Max. torque: 2460 Nm at 1300 rpm. Fuel tank: 300 l + 350 l.

Engine emission: Euromot 5 / EPA / CARB Tier 4 final (non road) - optional Euromot 3a / EPA / CARB Tier 3 (non road).



Transmission

Mercedes G 280-16 gears forward and 2 reverse. 2-stage transfer case with longitudinal differential lock and water retarder.



Drive/Steer

10 x 6 x 10.



Axle lines

5 axle lines, axle lines 2, 4 and 5 steered and driven.
Axle lines 1 and 3 steered.



Suspension

MEGATRAK®. All wheels with independent hydropneumatic suspension and hydraulic lockout. Longitudinal and transverse level control with automatic on highway levelling system. Range +170 mm/-130 mm. Active suspension control on outrigger control units.



Tyres

10 tyres, 385/95 R25 (14.00 R25).



Steering

Dual circuit, hydraulic power assisted steering with emergency steering pump. Axle lines 1, 2, 3 and 5 steer on highway (steer by wire). Separate electronic hydraulic (steer by wire) steering of the 4th, and 5th axle line for all wheel steering and crabbing.



Brakes

Service brake: pneumatic dual circuit disc brakes acting on all wheels, air dryer. Permanent brake: exhaust brake and constant throttle brake.
Parking brake: pneumatically operated spring-loaded brake acting on axle lines 2, 3, 4 and 5.



Driver's Cab

Composite designed aluminium and fibre reinforced plastic, 2-man-design, safety glass, driver seat with pneumatic suspension, engine-dependent hot water heater. Complete instrumentation and driving controls. Air condition. 12 V plug. Two rotating beacons. Fire extinguisher.



Electrical system

Three-phase alternator 28 V/100A, 2 batteries 12 V/170 Ah. Lighting system and signals 24 V.

* Optional equipment

- Drive/Steer: 10 x 8 x 10
- 10 tyres, size 445/95 R25 (16.00 R25).
- 10 tyres, size 525/80 R25 (20.5 R25) - Vehicle width 3.10 m.
- Folding bunk bed in carrier cab.
- Engine-independent hot water heater, with engine pre-heater.
- Reverse camera system.

* Other optional equipment on request.

Kranoberwagen



Teleskopausleger

Von 13,4 m bis 78,5 m ausfahrbarer, achteiliger TWIN-LOCK™ Ausleger. Maximale Rollenkopfhöhe 81,0 m.



Wippwerk

1 Zylinder mit Sicherheits-Rückschlagventil. Auslegerverstellwinkel -1,5° bis +82°.



Elektronischer Lastmomentbegrenzer und Hubendschalter

Elektronischer Lastmomentbegrenzer mit hör- und sichtbarer Vorwarnung sowie automatischer Abschaltung, grafische Anzeige für tatsächliche und zulässige Belastung, Ausladung und diverse Zustände. Unabhängiges Hubendschalter-System mit Abschaltfunktion.



Krankabine

Vollsicht-Aluminium-Kabine, ca. 20° kippbar, Sicherheitsglas, verstellbarer Fahrersitz mit Dämpfung. In Armlehnen integrierte Kransteuereinrichtung. Ergonomisch angeordnete Steuer- und Kontrolleinrichtungen. Motorunabhängige Luftheizung.



Drehwerk

3 Drehwerke mit Axialkolbenmotoren, Planetengetriebe, automatische Bremse.



Gegengewicht

80 t bestehend aus mehreren Teilen (50 t innerhalb 3,00 m Fahrzeugbreite). Hydraulisches Rüstsystem.



Hydrauliksystem

2 separate Kreisläufe, 1 Axialkolben-Verstellpumpe mit elektronischer Grenzlastregelung und 1 Axialkolben-Verstellpumpe für das Drehwerk. Thermostatisch gesteuerter Ölkühler. Tankvolumen: 890 l Hydrauliköl.



Steuerung

Voll elektronische Steuerung aller Bewegungen mit elektrischen Kreuzsteuerhebeln mit automatischer Nullstellung, verbunden mit der LMB und dem Motormanagementsystem über CAN-BUS. Crane Control System (CCS) mit grafischer Anzeige. Crane Star Telematiksystem.



Hubwerk

Axialkolbenmotor mit Planetengetriebe und Bremse. Hubwerksdrehmelder. Hubwerkskamera mit Beleuchtung.

* Zusatzausrüstung

- Doppelklappspitze 11,2/17,8 m Anlenkung 0° - 50°. Aus der Kabine hydraulisch einstellbar und unter Last wippbar.
- Auslegerverlängerung, Spitzenverlängerung 25,8/33,8 m, bestehend aus Doppelklappspitze (siehe oben) und 1 bzw. 2 Verlängerungsstücke zu je 8 m.
- Hilfshubwerk selbststründend über das Gegengewicht.
- Hilfsrollenkopf zweifach geschert
- Klimaanlage

Kranunterwagen



Rahmen

5-Achs-Spezialfahrzeug, geschweißte, torsionssteife Kastenkonstruktion aus hochfestem Feinkornstahl.



Abstützung

4 hydraulisch doppelt teleskopierbare Schiebeträger mit Abstützylindern und Abstützteller, beidseitig vom Unterwagen und aus der Krankabine einzeln horizontal und vertikal steuerbar. Elektronische Niveauanzeige mit automatischer Nivellierung. In die Unterwagenbeblechung integrierte Arbeitsscheinwerfer für die Abstützträger. Stützdruckanzeige am Unterwagen und Oberwagen.



Motor

Mercedes-Benz OM471LA, 6 Zylinder Diesel, wassergekühlt mit Abgasturbolader, 390 kW (530 PS) bei 1700 min⁻¹ (80/1269/EWG Ventilator lose), max. Drehmoment 2460 Nm bei 1300 min⁻¹. Kraftstoffbehälter: 300 l + 350 l. Motoremision: Euromot 5 / EPA / CARB Tier 4 final (non road) - optional Euromot 3a / EPA / CARB Tier 3 (non road).



Getriebe

Mercedes G 280 - 16 Gänge vorwärts und 2 rückwärts. Verteilergetriebe 2 stufig mit Längsdifferentialsperre und Wasser retarder.



Antrieb/Lenkung

10 x 6 x 10.



Achslinien

5 Achslinien, Achslinien 2,4 und 5 gelenkt und angetrieben. Achslinie 1 und 3 gelenkt.



Federung

MEGATRAK®. Alle Räder in Einzerradaufhängung, hydropneumatische Federung und hydraulische Blockierung. Neigungsverstellung in alle Richtungen und automatische Straßenfahrtniveaueinstellung. Federweg +170mm/-130mm. Achsanhebung an Abstützungsbedieneinheit.



Bereifung

10 Reifen, Größe 385/95 R25 (14.00 R25).



Lenkung

Zweikreis-Hydraulenlenkung mit Notlenkpumpe. Während der Straßenfahrt werden die 1., 2., 3. und 5. Achse (steer by wire) gelenkt. Separate elektronisch-hydraulische Lenkung der 4. bis 5. Achslinie für Allradlenkung und Hundegang.



Bremsen

Betriebsbremse: pneumatische Zweikreisscheibenbremse, auf alle Räder wirkend, Lufttrockner. Dauerbremse: Motorbremse. Feststellbremse: Druckluftbetätigte Federspeicherbremse auf 2., 3., 4. und 5. Achslinie wirkend.



Fahrerhaus

Aluminium- und faserverstärkte Kunststoffkombination, 2-Mann-Fahrerhaus, Sicherheitsglas, luftgedämpfter Fahrersitz, motorabhängige Warmwasserheizung, Kontroll- und Bedienungseinrichtung für Fahrbetrieb. Klimaanlage. 12 V-Anschluß. Zwei Rundumkennleuchten. Feuerlöscher.



Elektrische Anlage

Drehstromlichtmaschine 28 V/100 A, 2 Batterien 12 V/170 Ah, Beleuchtung und Signaleinrichtung 24 V.

* Zusatzausrüstung

- Antrieb/Lenkung: 10 x 8 x 10
- 10 Reifen, Größe 445/95 R25 (16.00 R25).
- 10 Reifen, Größe 525/80 R25 (20.5 R25) - Fahrzeugbreite 3,10 m.
- Klappliege im Fahrerhaus.
- Motorunabhängige Warmwasser-Standheizung mit Motorvorwärmung.
- Rückfahrkamerasystem.

* Weitere Zusatzausrüstungen auf Anfrage.

Caractéristiques techniques

Superstructure



Flèche

Flèche TWIN-LOCK™ 8 sections de 13,4 m à 78,5 m.
Hauteur maximale tête de flèche 81,0 m.



Mécanisme de relevage

Vérin de relevage avec valve de sécurité. Angle de relevage -1,5° à +82°.



Moment de la charge et système anti-rapprochement de mofles indépendant

Equipements électroniques de contrôle de charge et de fin de course haute crochet indépendants avec dispositifs de signalisation sonore et visuelle et de coupure des mouvements. Affichage graphique d'angle et de longueur de flèche, de portée, de hauteur de tête de flèche, de moment relatif, de charge maximum autorisée, d'état de charge et d'approche de fin de course haute crochet avec coupure du mouvement de montée de treuil.



Cabine

Cabine Aluminium, inclinable (angle d'inclinaison environ 20°), largement vitrée, avec vitrage de sécurité, hydraulique suspendu et chauffage à eau chaude alimenté par le moteur. Disposition ergonomique des commandes de grue intégrées dans les accoudoirs et de l'instrumentation.



Rotation

Dispositif d'orientation triple avec moteurs hydrauliques à pistons axiaux, frein à serrage automatique et commande d'orientation libre au pied.



Contrepoids

Contrepoids modulaire de 80 tonnes de poids total (50t à la largeur du véhicule 3,00 m) et système de dépose hydraulique.



Système hydraulique

2 circuits indépendants, 1 pompe à débit variable à pistons axiaux avec commande électronique de limite de puissance et pompe à débit variable à pistons axiaux pour la rotation.
Refroidisseur à huile à commande thermostatique. Capacité de réservoir : 890 l.



Commande

Contrôle électronique complet de tous les mouvements de grue au moyen de leviers de commande électrique avec remise à zéro automatique. Intégré au contrôleur d'état de charge (RCL) et au système de gestion moteur par CAN-BUS. Système de contrôle-commande de grue (Crane Control System, CCS) avec système d'affichage graphique. Système télématique Crane Star.



Mécanisme de levage

Treuil avec tambour rainuré, réducteur à planétaires, frein multidisque, moteur à pistons axiaux et indicateur de rotation. Caméra de treuil avec éclairage.

* Optional equipment

- Extension treillis à repliage latéral double de 11,2 à 17,8 m avec dispositif d'inclinaison hydraulique sous charge (de 0° à 50°) commandé depuis la cabine.
- Treuil auxiliaire à montage autonome sur les contrepoids.
- Poulie tête de flèche auxiliaire avec poulie simple.
- Poulie tête de flèche auxiliaire avec poulie double.
- Climatisation
- Mini fléchette de 2m capacité 38t inclinable à 8° & 30°.

Porteur



Châssis

Porteur spécial, « 5 lignes d'essieux », mécanosoudé, type caisson, en acier à haute limite élastique.



Stabilisateurs

4 doubles poutres à télescopage hydraulique, avec vérins et patins d'appui. Commande indépendante des mouvements verticaux et horizontaux sur les deux côtés du porteur et depuis la cabine de l'opérateur. Indicateur de mise à niveau électronique avec système de mise à niveau automatique.



Moteur

Mercedes Benz OM471LA, diesel, 6 cylindres, refroidi à l'eau, turbocompressé, 390 kW à 1700 t/min (80/1269/CEE - ventilateur débrayable). Couple maxi: 2460 Nm à 1300 t/min. Réservoir à carburant : 300 l + 350 l. Émissions du moteur : Euromot 5 / EPA / CARB Tier 4 final (tout terrain) - optionnel Euromot 3a / EPA / CARB Tier 3 (tout terrain).



Boîte de vitesses

Mercedes G 280, 16 rapports de marche avant et 2 rapports de marche arrière. Boîte de transfert à 2 rapports avec verrouillage longitudinal du différentiel et ralentisseur d'eau.



Entraînement/Direction

10 x 6 x 10.



Lignes d'essieux

5 lignes d'essieux. Lignes d'essieux 2, 4, et 5 directrices et motrices, lignes d'essieux 1 et 3 directrices.



Suspension

MEGATRAK®. Toutes les roues équipées de suspension hydraulique indépendante et verrouillage hydraulique. Commande de niveau longitudinal et transversal avec système automatique de mise à niveau sur route. Course +170 mm/-130 mm. Contrôle actif de la suspension sur les unités de commande des stabilisateurs.



Pneumatiques

10 pneus, 385/95 R25 (14.00 R25).



Direction

Direction assistée hydraulique à double circuit avec pompe de secours. Lignes d'essieux 1, 2, 3 et 5 directionnelles sur route (direction type « by wire »). Direction hydraulique électronique (direction « by wire ») de la 4e et de la 5e ligne d'essieu pour braquage des roues et marche en crabe.



Freins

Frein de service: frein pneumatique agissant sur toutes les roues, à 2 circuits, dessiccateur. Frein ralentisseur: par clapet sur échappement et frein sur distribution. Frein de stationnement: à ressort à commande pneumatique agissant sur les lignes d'essieu 2, 3 4, et 5.



La cabine du conducteur

Composite d'aluminium et plastique renforcé à base de fibres, modèle 2 places, verre de sécurité, siège conducteur à suspension pneumatique, radiateur à eau chaude indépendant du moteur. Tous les instruments et commandes de conduite. Climatisation Prise 12 V. Deux gyrophares. Extincteur d'incendie.



Système électrique

Alternateur triphasé 28 V/100A, 2 batteries 12 V/170 Ah. Système d'éclairage et signaux 24 V.

* Equipements optionnels

- Entraînement/Direction: 10 x 8 x 10
- 10 pneus, taille 445/95 R25 (16.00 R25).
- 10 pneus, taille 525/80 R25 (20.5 R25) - Largeur du véhicule 3,10 m.
- Banquette lit repliable dans la cabine porteur.
- Radiateur à eau chaude indépendant du moteur, avec préchauffeur alimenté par le moteur.
- Système de caméra de recul.

* Autres équipements optionnels sur demande.

Superestructura



Pluma

Pluma TWIN-LOCK™ de ocho secciones de 13,4 a 78,5 m. Altura máxima en punta de 81 m.



Elevación de pluma

1 cilindro de elevación de pluma con válvula de seguridad, ángulo de pluma de -1,5 a +82°.



Sistema Indicador del Momento de Carga y Final de Carrera del Gancho

Sistema indicador del momento de carga y de final de carrera del gancho, con alarma audiovisual y bloqueo automático de los mandos. Este sistema incluye pantalla digital con indicación de ángulo, longitud y altura de la cabeza de la pluma, radio y momento relativo de la carga, carga máxima admisible, carga real, alarma de final de carrera del gancho con bloqueo del cabrestante.



Cabina

Fabricada en aluminio, visión completa, inclinable (aprox. 20°), cristal de seguridad, asiento de operario ajustable con suspensión, calefacción con motor independiente. Controles de grúa incorporados en el reposabrazos. Instrumentos y controles de funcionamiento de grúa ergonómicamente dispuestos.



Giro

Tres reductores de giro con motores de pistón axial, engranaje planetario y freno automático.



Contrapeso

80 toneladas, con varias secciones (50 t en 3 m de ancho del vehículo). Sistema hidráulico de extracción.



Sistema hidráulico

Dos circuitos separados, una bomba de desplazamiento variable de pistón axial con control electrónico de limitación de potencia y una bomba de desplazamiento variable con pistón axial para la rotación. Refrigerador de aceite controlado por termostato. Capacidad del depósito: 890 l.



Sistema de control

Control completamente electrónico de todos los movimientos de la grúa mediante joysticks con retorno automático a cero. Control integrado en el Sistema Limitador de Carga y el Sistema de Gestión del Motor por CAN-BUS. Sistema de control de grúa CCS con pantalla gráfica. Sistema telemático CraneStar.



Cabrestante

Motor de pistón axial con engranaje planetario y freno. Indicador de rotación del tambor. Cámara del cabrestante con luz.

* Equipos opcionales

- Plumín plegable en dos secciones de 11,2 - 17,8 metros, con angulación hidráulica de 0° a 50° bajo carga controlado desde la cabina de la grúa.
- Extensiones de plumín y pluma de 8 metros (longitud total máxima de 33,8 metros).
- Cabrestante auxiliar, con auto-montaje mediante los contrapesos.
- Cabeza de pluma auxiliar para dos ramales de cable.
- Aire acondicionado

Bastidor



Chasis

Chasis especial de cinco ejes de construcción soldada tipo cajón, resistente a la torsión, construido de acero de alta resistencia.



Estabilizadores

Cuatro vigas telescópicas dobles hidráulicas con cilindros verticales y platos estabilizadores. Controles de movimiento horizontal y vertical a cada lado del chasis y en la cabina del operador. Indicador electrónico de nivel con sistema de nivelación automática.



Motor

Mercedes Benz OM471LA, diésel, 6 cilindros, refrigerado por agua, turboalimentado, 390 kW a 1700 rpm (80/1269 EWG, ventilador suelto). Par de torsión máx.: 2460 Nm a 1300 rpm. Depósito de combustible: 300 l + 350 l. Emisión de motor: Euromot 5 / EPA / CARB Tier 4 Final (fuera de carretera) - opcional Euromot 3a / EPA / CARB Tier 3 (fuera de carretera).



Transmisión

Mercedes G 280-16 marchas de avance y 2 hacia atrás. Caja de transferencia de dos etapas con bloqueo diferencial longitudinal y retardador de agua.



Tracción/Dirección

10 x 6 x 10.



Ejes

5 ejes. Ejes 2, 4 y 5 con tracción y dirección; ejes 1 y 3 con dirección.



Suspensión

MEGATRAK®. Todas las ruedas con suspensión hidroneumática independiente y bloqueo hidráulico. Control de nivel longitudinal y transversal con sistema de nivelación automática en autopista. Desplazamiento +170 / -130 mm. Suspensión activa con control en las unidades de mando de estabilizadores.



Neumáticos

10 neumáticos, 385/95 R25 (14.00 R25).



Dirección

Servo asistida de doble circuito con bomba de dirección de emergencia. Ejes 1º, 2º, 3º y 5º son directrices en autopista (steer by wire). Dirección separada electrónica (steer by wire) de los ejes 4º y 5º para la dirección a todas las ruedas y tipo cangrejo.



Frenos

Frenos de servicio: Neumático de doble circuito actuando sobre todas las ruedas. Secador de aire. Freno continuo: Sobre el escape y con estrangulamiento continuo. Freno de estacionamiento: Operado neumáticamente y aplicado por muelle sobre los ejes 2º, 3º, 4º y 5º



Cabina

Aluminio diseñado con compuesto y plástico reforzado con fibra, diseño de para dos personas, cristal de seguridad, asiento del conductor con suspensión neumática, calentador de agua caliente dependiente de motor. Instrumentación completa y controles de tracción. Aire acondicionado. Enchufe de 12 V. Dos faros giratorios. Extintor.



Sistema eléctrico

Alternador trifásico 28 V/100 A, 2 baterías 12 V/170 Ah. Sistema de iluminación y señales 24 V.

* Equipos opcionales

- Tracción/Dirección: 10 x 8 x 10
- 10 neumáticos, tamaño 445/95 R25 (16.00 R25).
- 10 neumáticos, tamaño 525/80 R25 (20.5 R25) - Anchura del vehículo 3,10 m.
- Litera plegable en cabina de bastidor.
- Calefacción de agua caliente independiente del motor, con pre-calentador de motor.
- Sistema de cámara para la marcha atrás.

* Sigüientes equipos bajo demanda.

Caratteristiche

Torretta



Braccio

Braccio da 13,4 m a 78,5 m, 8 sezioni con sfilamento TWIN-LOCK™. Massima altezza in punta 81,0 m.



Meccanismo d'inclinazione

Sollevamento braccio 1 cilindro con valvola di sicurezza, angolo del braccio da -1,5° a +82°.



Limitatore di carico e blocco dei movimenti

Limitatore di carico e blocco dei movimenti con allarme visivo e sonoro e controllo dell'esclusione delle leve. Questo sistema è provvisto di display grafico riportante l'angolo e la lunghezza del braccio, il raggio di lavoro, l'altezza di lavoro, il momento, il carico massimo ammissibile, il carico sollevato e l'allarme per prevenire il fine corsa con blocco delle funzioni dell'organo.



Cabina

Costruita in alluminio, grande visibilità, ribaltabile (circa 20°), cristalli di sicurezza, sedile dell'operatore regolabile con ammortizzatore e riscaldamento indipendente. Comandi gru integrati nel bracciolo. Strumentazione e comandi di funzionamento gru disposti in maniera ergonomica.



Rotazione

3 meccanismi di rotazione con motori a pistoni assiali, rotismo epicicloidale, freno automatico.



Contrappeso

Da 80 tonnellate, diviso in più sezioni (50 t dentro i 3,00 m di larghezza veicolo). Sistema di rimozione idraulico.



Sistema idraulico

2 circuiti indipendenti, 1 pompa a pistoni assiali a cilindrata variabile con controllo elettronico della potenza e 1 pompa a pistoni assiali a cilindrata variabile per il brandeggio. Raffreddamento olio idraulico con controllo termostatico. Capacità serbatoio: 890 l.



Sistema di comando

Controllo completamente elettronico di tutti i movimenti della gru con leve di comando a controllo elettrico con azzeramento automatico. Integrato con il sistema LMI (Limitatore di carico) e con il sistema CAN-BUS di controllo del motore. Sistema di controllo gru Crane Control System (CCS) con display grafico. Sistema di monitoraggio flotta Crane Star.



Meccanismo di sollevamento

Motore a pistoni assiali con riduttore planetario e freno. Indicatore di rotazione del tamburo. Videocamera sull'organo con luce di lavoro inclusa.

* Accessori opzionali

- Prolunga tralicciata pieghevole da 11,2/17,8 m, con sistema di posizionamento idraulico e angolazione sotto carico (0° - 50°), comandato da cabina.
- Prolunga del braccio da 8m boom e del jib da 8m (lunghezza massima totale 33,8 m).
- Auxiliary hoist, self-rigging via counterweight
- Puleggia aggiuntiva in testa braccio a 2 tiri di fune.
- Impianto aria condizionata

Carro



Telaio

Telaio speciale a 5 assi completamente saldato in acciaio scatolato ad alta resistenza alla torsione.



Stabilizzatori

4 travi orizzontali telescopiche con cilindri verticali e piatti stabilizzatori. Controllo dei movimenti verticale ed orizzontale indipendente su ogni lato del carro e dalla cabina dell'operatore. Indicatore elettronico del livellamento con sistema di messa in bolla automatico.



Motore

Motore Mercedes Benz OM471LA diesel 6 cilindri raffreddato ad acqua, sovralimentato, potenza di 390 kW a 1700 giri (80/1269 CEE - ventola con giunto). Coppia massima 2460 Nm a 1300 giri. Capacità del serbatoio 300 l + 350 l. Livello di emissioni secondo le norme: Euromot 5 / EPA / CARB Tier 4 final (non su strada) - opzionale Euromot 3a / EPA / CARB Tier 3 (non su strada).



Cambio

Mercedes G 280, 16 marce avanti e 2 retromarce. Riduttore ripartitore a doppio stadio con bloccaggio differenziale longitudinale e ritardatore dell'acqua.



Trazione/Sterzo

10 x 6 x 10.



Assali

5 assali, assali 2,4 e 5 sterzati e azionati. Assali 1 e 3 sterzati.



Sospensioni

MEGATRAK®. Tutte le ruote sono montate su sospensioni idropneumatiche indipendenti con bloccaggio idraulico. Controllo del livellamento longitudinale e trasversale con livellamento automatico per la circolazione stradale. Corsa +170mm/-130mm. Controllo attivo delle sospensioni su unità di comando degli stabilizzatori.



Pneumatici

10 pneumatici, 385/95 R25 (14.00 R25).



Sterzo

Doppio circuito, servoassistito idraulicamente con pompa di emergenza. Assi 1, 2, 3, e 5 comandati dallo sterzo durante la marcia (steer by wire). Comando sterzata separata idraulico (steer by wire) per il 4° e 5° asse per eseguire la sterzata combinata e a granchio.



Freni

Freno di servizio: freno a disco pneumatico a doppio circuito, agente su tutte le ruote, con essiccatore aria. Freno motore: scarico frenato e controllo costante valvola. Freno di parcheggio: con molle precaricate a comando pneumatico agente sugli assi 2, 3, 4 e 5.



Cabina di guida

Design composito in alluminio e plastica rinforzata con fibre di vetro, 2 posti, cristalli di sicurezza, sedile autista con sospensione pneumatica, riscaldamento ad acqua calda dipendente dal motore. Completa strumentazione di controllo e guida. Attacco 12V. 2 luci stroboscopiche. Estintore.



Impianto elettrico

Alternatore trifase 28V/100 A, 2 batterie 12V/170Ah. Luci e segnali a 24 V.

* Accessori opzionali

- Trazione/Sterzo: 10 x 8 x 10
- 10 pneumatici, dimensioni 445/95 R25 (16.00 R25).
- 10 pneumatici, dimensioni 525/80 R25 (20.5 R25) - larghezza del veicolo 3,10 m.
- Cuccetta ribaltabile in cabina guida.
- Riscaldamento autonomo ad acqua calda con preriscaldatore motore.
- Sistema di telecamere per retromarcia.

*Altri a richiesta.

Крановая установка



Стрела

Семисекционная восемь TWIN-LOCK™ 13,5 - 78,5 м.
Максимальная высота оголовка стрелы 81,0 м.



Механизм изменения угла вылета

Подъем стрелы 1 цилиндр с предохранительным клапаном, угол подъема от -1,5° до +82°.



Ограничитель грузового момента и независимая система блокировки при перегрузе

Ограничитель грузового момента и независимая система блокировки при перегрузе, со звуковой и визуальной сигнализацией и блокировкой органов управления. Эти системы отображают на дисплее угол наклона стрелы, длину, радиус, высоту оголовка, относительный грузовой момент, максимально допустимую нагрузку, текущую нагрузку и предупреждение о возможности перегруза, который повлечет за собой блокировку лебедки.



Кабина

Алюминиевая, с круговым обзором, наклоняемая (прибл. 20°), с безосколочными стеклами, регулируемым сиденьем оператора с подвеской, с независимым от двигателя обогревателем. Органы управления краном встроены в подлокотник. Эргономичная приборная панель и органы управления краном.



Поворот

3 поворотных механизма с аксиально-поршневыми двигателями, планетарным редуктором и автоматическим торможением.



Противовес

80 тонн, несколько секций (50 т в пределах ширины тягача 3,00 м). Гидравлическая система.



Гидравлическая система

2 раздельных контура, 1 аксиально-поршневой насос с переменным рабочим объемом с электронным ограничителем мощности и аксиально-поршневой насос с переменным рабочим объемом для поворота крана. Охладитель масла, регулируемый с помощью термостата. Емкость бака: 890 л.



Система управления

Полностью электронная система управления всеми перемещениями крана с электрическими джойстиком управления с автоматическим возвратом в нейтральное положение. Интеграция с ограничителем мощности и системой управления работой двигателя при помощи шины CAN. Система управления краном (CCS) с графическим дисплеем. Система телематики Crane Star.



Грузовая лебедка (основная)

Аксиально-поршневой мотор с планетарной передачей и тормозом. Индикатор вращения барабана. Камера лебедки с освещением.

* Дополнительное оборудование

- Складной двухсекционный удлинитель стрелы 11,2/17,8 м с гидравлическим регулированием вылета, управляемый под нагрузкой (0° - 50°) из кабины крана.
- Стрела 8 м и удлинения 8 м (максимальная общая длина 33,8 м).
- Вспомогательная лебедка, самоустанавливающаяся при помощи противовеса
- Вспомогательный оголовок стрелы с использованием двух ветвей каната
- Кондиционер

Тягач



Шасси

Специальное пятиосное шасси, цельносварное, устойчивое к скручиванию, коробчатого типа, из высокопрочной стали.



Выносные опоры

4 двойные балки с гидравлическим телескопированием с вертикальными цилиндрами и основаниями выносных опор. Независимый контроль горизонтального и вертикального перемещения по сторонам тягача и из кабины оператора. Электронный индикатор уровня с автоматической системой выравнивания.



Двигатель

Mercedes-Benz OM471LA, дизельный, 6-цилиндровый, с водяным охлаждением, с турбонаддувом, 390 кВт при 1700 об/мин (80/1269 EWG, вентилятор с жесткой муфтой). Максимальный крутящий момент: 2460 Нм при 1300 об/мин. Топливный бак: 300 л + 350 л. Выбросы двигателя: Euromot 5 / EPA / CARB Tier 4 final / Евро 5 (вне дорожный) - по выбору Euromot 3a / EPA / CARB Tier 3 (вне дорожный).



Коробка передач

Mercedes G 280 – 16 передач переднего и 2 передачи заднего хода. Двухступенчатая раздаточная коробка с механизмом блокировки межосевых дифференциалов и замедлителем воды.



Ведущие / Управляемые оси

10 x 6 x 10.



Мосты

5 мостов, мосты 2, 4 и 5 – управляемые и приводные. Мосты 1 и 3 – управляемые.



Подвеска

MEGATRAK®. Подвеска всех колес независимая гидропневматическая с гидравлической блокировкой. Контроль продольного и поперечного уровня с автоматическим выравниванием на дороге. Диапазон + 170 мм/-130 мм. Активное управление подвеской на блоках управления выносных опор.



Шины

10 колес, 385/95 R25 (14.00 R25).



Система рулевого управления

Двухконтурный гидравлический усилитель рулевого управления с аварийным насосом. Оси 1, 2, 3 и 5 для рулевого управления на дороге (проводное управление). Раздельное электронное гидравлическое (проводное) управление 4 и 5 осями для всех колес при повороте и боковом смещении.



Тормоза

Рабочий тормоз: пневматический двухконтурный, с воздействием на все колеса, с осушителем воздуха. Постоянный тормоз: торможение дросселированием выхлопа и постоянный дроссельный тормоз. Стояночный тормоз: пневматический, пружинный, на осях 2, 3, 4 и 5.



Кабина крановщика

Композитный алюминий и усиленный волокном пластик, два места, безосколочные стекла, сиденье водителя с пневматической подвеской, независимый от двигателя подогрев горячей водой. Полный набор контрольно-измерительных приборов и органов управления движением. Кондиционер воздуха. Розетка 12 В. Два вращающихся проблесковых маячка. Огнетушитель.



Электрическая система

Трехфазный генератор 28 В/100 А, 2 АКБ 12 В/170 А.ч. Система освещения и сигнализации 24 В.

* Дополнительное оснащение

- Ведущие / Управляемые оси: 10 x 8 x 10
- 10 шин размером 445/95 R25 (16.00 R25).
- 10 шин размером 525/80 R25 (20.5 R25) - Габаритная ширина транспортного средства 3,10 м.
- Складное спальное место в кабине тягача.
- Независимое от двигателя устройство обогрева горячей водой с предварительным нагревом от двигателя.
- Система камер для движения задним ходом.

* Дальнейшее дополнительное оснащение возможно по запросу.

Load charts • Traglasten • Capacités de levage Capacidades • Tabelle di portata • Таблицы грузоподъемности

The lifting capacities correspond to EN 13000:2010.

The lifting capacities likewise fulfil the requirements of ISO 4305 with regard to stability.

The lifting capacities are given in tonnes.

Lifting capacity = Payload + weight of hook block and suspending device.

The lifting capacities for the main boom only apply with the jib dismantled.

Lifting capacities > 140 t require additional equipment.

Lifting capacities > 180 t require special equipment.

The right is reserved to modify the load-carrying capacities.

Note: The details in this brochure serve only as general information. The determinant values for the operation of the crane are the lifting capacity tables belonging to it and the operating instructions.

Lifting capacities are indicated by boom length for different levels of extension. The actual boom length will be in accordance with the selected configuration for boom extension.

Die Tragfähigkeiten entsprechen EN 13000:2010.

Die Tragfähigkeiten erfüllen ebenfalls die Anforderungen von ISO 4305 bezüglich Standsicherheit.

Die Tragfähigkeitswerte sind in Tonnen angegeben.

Tragfähigkeit = Nutzlast + Gewicht der Hakenflasche und Anschlagmittel.

Die Tragfähigkeitswerte für den Hauptausleger gelten nur bei demontierten Spitzenauslegern.

Die Tragfähigkeitswerte > 140 t erfordern eine Zusatzausrüstung.

Die Tragfähigkeitswerte > 180 t erfordern eine Sonderausrüstung.

Änderung der Tragfähigkeiten vorbehalten.

Anmerkung: Die Daten dieser Broschüre dienen nur zur allgemeinen Information. Maßgebend für den Betrieb des Kranes sind die zugehörigen Tragfähigkeitstabellen und die Bedienungsanleitung.

Die Traglastwerte sind aus unterschiedlichen Teleskopierungen pro Auslegerlänge zusammengefasst. Die tatsächliche Auslegerlänge kann variieren.

Les capacités de levage correspondent à la norme EN 13000:2010.

En outre, les capacités de levage remplissent les conditions de la norme ISO 4305 en ce qui concerne la stabilité.

Les capacités de levage sont exprimées en tonnes.

Capacité = charge utile + poids du crochet et du dispositif d'élingage.

Les capacités de levage de la flèche principale ne sont valables que lorsque la fléchette est démontée.

Les valeurs de la capacité de levage > 140 t nécessitent un équipement spécial.

Les valeurs de la capacité de levage > 180 t nécessitent un équipement spécial.

Le fabricant se réserve le droit de modifier les indications de capacité de charge.

Remarque: Cette brochure fournit uniquement des informations d'ordre général. Les valeurs déterminantes pour l'exploitation de la grue figurent dans les tableaux des capacités de levage de la grue concernée et dans ses consignes d'exploitation.

Les capacités de levage sont indiquées par longueur de flèche pour différents niveaux de rallonges. La longueur effective de la flèche sera conforme à la configuration de rallonge de flèche choisie.

Las capacidades de elevación corresponden a la norma EN 13000:2010.

Las capacidades de elevación igualmente cumplen los requisitos de la norma ISO 4305 en relación con la estabilidad.

Las capacidades de elevación se ofrecen en toneladas.

Capacidad de elevación = Carga + peso del bloque de gancho y del dispositivo de suspensión.

Las capacidades de elevación de la pluma principal solo tienen validez con el brazo desmontado.

Los valores de capacidad de carga > 140 t requieren un equipamiento auxiliar.

Los valores de capacidad de carga > 180 t requieren un equipamiento especial.

Reservado el derecho a modificar las capacidades de transporte de carga.

Nota: Los datos que se incluyen en este folleto sirven únicamente como información general. Los valores determinantes para el funcionamiento de la grúa son las tablas de capacidad de elevación inherentes al mismo y las instrucciones de funcionamiento.

Las capacidades de elevación se indican en función de la longitud de pluma para distintos niveles de extensión. La longitud real de la pluma será acorde con la configuración seleccionada de extensión de pluma.

Le tabelle di portata sono conformi alle norme EN 13000:2010.

I valori delle tabelle di portata sono conformi anche ai requisiti delle norme ISO 4305 per quanto riguarda la stabilità.

I valori di portata sono indicati in tonnellate.

Capacità di portata = carico utile + peso del gancio e accessori di sollevamento.

I valori delle tabelle di portata per il braccio principale si applicano solo con il jib smontato.

I valori di portata > 140 t richiedono un'attrezzatura supplementare.

I valori di portata > 180 t richiedono un equipaggiamento speciale.

Si riserva il diritto di modificare i valori di portata.

Nota: i dettagli forniti nel presente opuscolo servono solo come informazioni di carattere generale. I valori determinanti per il funzionamento della gru sono le tabelle di portata appartenenti alla gru stessa e le istruzioni di funzionamento.

Le capacità di sollevamento sono relative alla lunghezza del braccio con differenti configurazioni di telescopaggio. Le lunghezze reali del braccio possono variare in base alla configurazione scelta per il telescopaggio del braccio.

Грузоподъемность соответствует EN 13000:2010.

Грузоподъемность соответствует ISO 4305 в отношении устойчивости.

Грузоподъемность указана в тоннах.

Грузоподъемность = полезный груз + вес крюкового блока и устройства для подвешивания.

Грузоподъемность основной стрелы действительна только при сложенном удлинителе.

Для значений грузоподъемности > 140 т требуется дополнительная оснастка.

Для значений грузоподъемности > 180 т требуется специальная оснастка.

Мы оставляем за собой право изменять грузоподъемность.

Примечание: В данной брошюре приведена только общая информация. Рабочие значения для крана приведены в таблицах грузоподъемности и инструкциях по эксплуатации.

Грузоподъемность указана в зависимости от длины стрелы с разными удлинителями. Действительная длина стрелы зависит от выбранной конфигурации удлинителя.

Symbols • Symbolerklärung • Glossaire des symboles Glosario de simbolos • Glossario dei simboli • Символы



Axles
Achsen
Ponts
Ejes
Assali
Оси



Counterweight
Gegengewicht
Contrepoids
Contrapeso
Contrappeso
Противовес



Main hoist
Haupthubwerk
Treuil principal
Cabrestante principal
Argano principale
Лебедка основного
подъема



Outriggers
Abstützung
Calage
Estabilizadores
Stabilizzatori
Выносные опоры



Axle load
Achslast
Charge à l'essieu
Carga por eje
Carico sugli assi
Нагрузка на ось



Crane functions
Kranbewegungen
Mouvements de la grue
Funciones de la grúa
Funzioni della gru
Функции крана



Auxiliary hoist
Hilfshubwerk
Treuil auxiliaire
Cabrestante auxiliar
Argano secondario
Лебедка
вспомогательного
подъема



Radius
Ausladung
Portée
Radio
Raggio
Вылет



Boom
Ausleger
Flèche
Pluma
Braccio
Стрела



Crane travel
Fahrstellung
Déplacement de la grue
Grúa en traslado
Traslazione gru
Перемещение крана



Hookblock / Capacity
Hakenflasche / Traglast
Moufle / Force de levage
Gancho / Capacidad
Gancio / Capacità
Крюковой блок /
Грузоподъемность



Slewing/Working range
Drehwerk/Arbeitsbereich
Orientation/Rayon d'opération
Giro/Gama de trabajo
Rotazione/Area di lavoro
Поворот/ Рабочий
диапазон



Boom elevation
Wippwerk
Relevage
Elevación de pluma
Elevazione braccio
Подъем стрелы



Drive/Steer
Antrieb/Lenkung
Direction/Déplacement
Tracción/Dirección
Trazione/Sterzo
Ведущие/Управляемые оси



Hydraulic system
Hydrauliksystem
Circuit hydraulique
Sistema hidráulico
Impianto idraulico
Гидравлическая система



Speed
Geschwindigkeit
Vitesse
Velocidad
Velocità
Скорость



Boom telescoping
Teleskopieren
Télescopage de flèche
Telescopaje de pluma
Lunghezza braccio
Выдвижение стрелы



Electrical system
Elektrische Anlage
Circuit électrique
Sistema eléctrico
Impianto elettrico
Электросистема



Lattice extension
Gitterspitze
Extension treillis
Extensión de celosía
Falcone tralicciato
Гусек



Suspension
Federung
Suspension
Suspensión
Sospensioni
Подвеска



Brakes
Bremsen
Freins
Frenos
Freni
Тормоза



Engine
Motor
Moteur
Motor
Motore
Двигатель



Lattice extension (luffing)
Gitterspitze (wippbar)
Extension treillis
(volée variable)
Extensión de celosía
(angulable hidráulicamente)
Falcone tralicciato (inclinabile)
Гусек (с изменением вылета)



Transmission / Gear
Getriebe / Gang
Boîte de vitesses / Rapport
Transmisión / Cambio
Trasmisione / Cambio
Трансмиссия / передача



Cab
Kabine
Cabine
Cabina
Cabina
Кабина



Free on wheels
Freistehend
Sur pneus
Sobre neumáticos
Su gomma
Свободные внутренние
колеса



Luffing Jib
Wippspitzenausleger
Volée variable
Plumín angulable
Falcone a volata variabile
Маневровый гусек



Travel speed
Fahrgeschwindigkeit
Vitesse de déplacement
Velocidad de
desplazamiento
Velocità di traslazione
Скорость движения



Carrier frame
Chassis-Rahmen
Châssis porteur
Bastidor
Telaio
Рама тягача



Gradeability
Steigfähigkeit
Aptitude en pente
Superación de pendientes
Pendenza superabile
Преодолеваемый
уклон



Low range
Kriechgang
Gamme basse
Marchas cortas
Fuoristrada
Низкий диапазон



Tyres
Bereifung
Pneumatiques
Neumáticos
Pneumatici
Шины

Manitowoc Cranes

Regional headquarters

Americas

Milwaukee, Wisconsin, USA

Tel: +1 414 760 4600

Shady Grove, Pennsylvania, USA

Tel: +1 717 597 8121

Europe and Africa

Dardilly, France - TOWERS

Tel: +33 (0)4 72 18 20 20

Wilhelmshaven, Germany - MOBILE

Tel: +49 (0) 4421 294 0

APAC

Shanghai, China

Tel: +86 21 6457 0066

Singapore

Tel: +65 6264 1188

Middle East and India

Dubai, UAE

Tel: +971 4 8862677



This document is non-contractual. Constant improvement and engineering progress make it necessary that we reserve the right to make specification, equipment, and price changes without notice. Illustrations shown may include optional equipment and accessories and may not include all standard equipment.

Die Angaben in diesem Dokument erfolgen ohne Gewähr. Wir verbessern unsere Produkte ständig und integrieren den technischen Fortschritt. Aus diesem Grund behalten wir uns das Recht vor, die technischen Daten, die Ausstattungsdetails und die Preise unserer Maschinen ohne Vorankündigung zu ändern.

Ce document est non-contractuel. Du fait de sa politique d'amélioration constante de ses produits liée au progrès technique, la Société se réserve le droit de procéder sans préavis à des changements de spécifications, d'équipement ou de prix. Les illustrations peuvent comporter des équipements ou accessoires optionnels ou ne pas comporter des équipements standards.

Este documento no es contractual. El perfeccionamiento constante y el avance tecnológico hacen necesario que la empresa se reserve el derecho de efectuar cambios en las especificaciones, equipo y precios sin previo aviso. En las ilustraciones se puede incluir equipo y accesorios opcionales y es posible que no se muestre el equipo normal.

Documento non contrattuale. In considerazione della sua politica di costante miglioramento dei prodotti connesso al progresso tecnico, la Società si riserva il diritto di modificare senza preavviso specifiche, equipaggiamenti o prezzi. Le illustrazioni possono contenere equipaggiamenti o accessori optional o non contenere equipaggiamenti standard.

Данный документ не является контрактным. Принимая во внимание необходимость постоянного совершенствования и модернизации мы оставляем за собой право изменять спецификации, конструкции и стоимость без предварительного уведомления. Приведенные иллюстрации могут содержать дополнительные компоненты и принадлежности, не входящие в стандартный комплект поставки оборудования.